



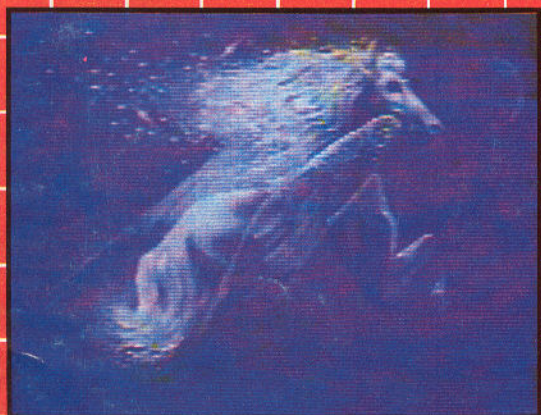
Az Országos Commodore Egyesület lapja

újság

VIII. évfolyam **1993 / 11**

Mini eprombank

C-64 és Amiga játékok





HOBBI ELEKTRONIKA



Urbán István mérnök áramköreinek szaküzlete

Budapest VII., Dózsa György út 16. (Dózsa-Jobbágy sarok)

Nyitva: H-P 10-17-ig Tel./fax: 122-8892

(Zárás után üzenetrögzítő)

Több, mint tíz éve írok a Rádiótechnikában, vezetem a „Zenél hobby elektronika” fejlécű rovatot. A közölt témák nagyrészt szaküzletben - működő minta alapján - vásárolhat panelokat, részegységeket, egységcsomagokat.

KÍNÁLATUNKBÓL:

SZÁMÍTÁSTECHNIKA:

C64 bővítők:		egys.	éleszt.
RT89/3	PLOFI Datassette cartridge	1200 Ft	1500 Ft
	PLOFI Datassette/promon	1300 Ft	1700 Ft
	PLOFI Datassette/help	1300 Ft	1700 Ft
RT89/10	PLOFI Fastload cartridge	1300 Ft	1700 Ft
	PLOFI Fastload speedtape	1400 Ft	1900 Ft
RT90/3	PLOFI Simon's cartridge	1300 Ft	1700 Ft
	FINAL III cartridge		3450 Ft
	ACTION Replay VII		3450 Ft
RT89/11	Fényceruza, szoftverrel	950 Ft	1250 Ft
RT90/8	Hangdigitalizáló + szoftver	1350 Ft	1650 Ft
HE90/8	Hangkapcsoló	300 Ft	
RT89/4	EPR0M-égető	3400 Ft	4500 Ft
	Égető szoftver lemezen	1300 Ft	
	Égető szoftvercartridge	1300 Ft	1700 Ft
	User csatlakozó	300 Ft	
RT91/3	EPR0M-bank (256 Kb-át)	2900 Ft	4000 Ft
RT91/10	IC tesztter	3000 Ft	4500 Ft
RT91/7	Datassette gyorsmásoló	600 Ft	
HE91/7	Datassette fejbeállító	350 Ft	
HE90/12	CPU stop + reset	400 Ft	
	PAGEFOX szövegszerkesztő		3900 Ft
	Mini EPR0M-bank	2300 Ft	3000 Ft

IBM bővítők:

RT91/4,5	IBM IC tesztter + szoftver	5900 Ft	9800 Ft
RT91/11,12	IBM EPR0M-égető		
	+ szoftver	4800 Ft	9900 Ft
RT91/6	48 csat. I/O kártya	3500 Ft	

HE92/2	User-Centronics csatlakozó	950 Ft
RT92/3	TTL IC katalógus lemezen	600 Ft
	CMOS IC katalógus lemezen	600 Ft
	Díóda katalógus lemezen	600 Ft
	Tranzisztor katalógus lemezen	600 Ft

ZENE - HANGTECHNIKA:

RT87/10	Fuzz-box torzító	670 Ft
RT90/1	KORG DST-1 torzító	1200 Ft
	KORG DST-3 torzító	1400 Ft
HE90/1	KORG OVERDRIVE torzító	920 Ft
RT87/12	Vau-vau gitáreffekt	640 Ft
RT88/9	Sztereó tremoló	980 Ft
RT88/7	Shifter	1200 Ft
HE90/7	Kiszajú gitárelőerősítő	700 Ft
RT89/5	Sztereó előerősítő	1500 Ft
HE91/12	Hangfrekvenciás erősítő	490 Ft
RT89/8	2 x 14 W sztereó erősítő	990 Ft
RT89/12	2 x 40 W sztereó erősítő	1800 Ft
RT89/1	100 W-os erősítő	1600 Ft
RT90/3	Ritmusgép 32 ritmussal	2500 Ft
RT90/10	Dobszintetizátor	3500 Ft
RT88/3	Süvítő gitáreffekt	780 Ft
RT87/11	Ringmodulátor	995 Ft
RT92/4	Oktávemelő	700 Ft
	Visszhangosító MN3005-tel	4800 Ft

VIDEÓS TÉMÁK:

RT92/6	RGB generátor	1760 Ft
RT92/11	PAL kódor	1400 Ft

FÉNYTECHNIKA:

RT88/10	Diszkófény II (triak nélkül)	1400 Ft
	Diszkófény II (triakkal)	3000 Ft
RT88/12	Fényorgona	2000 Ft
RT90/2	Programozható futófény	1200 Ft
RT91/1	8 x 8-as fénymátrix + 16 K EPR0M	2000 Ft
	8 x 8-hoz LED panel 10 mm-es LED-ekkel	2000 Ft
RT89/6	Kivezérlésjelző	700 Ft
RT91/8	Sziporkázó színgyűrű	650 Ft
	Kétszínű LED	48 Ft
HE91/10	Karácsonyi fényjáték	700 Ft
HE92/8	Knight Rider futófény	950 Ft

EGYÉB HOBBI TÉMÁK:

RT88/10	Dallamgenerátor Z80-nal	1500 Ft
HE91/1	Dallamgenerátor UM3481-84	800 Ft
HE91/5	Dallamgenerátor UM66Txx	480 Ft
HE91/4	Beszédfelismerő VCP200-zal	750 Ft
	VCP200	1950 Ft
HE91/2	Kutya ugatás szintetizátor	800 Ft
RT91/8	Eb-vezérlő	400 Ft
HE91/6	Szűnyogriasztó	700 Ft
HE91/9	Multiszíréna	480 Ft

Az árak a 25% ÁFA-t tartalmazzák!

Választékunk folyamatosan bővül! A Rádiótechnikában, a Hobby Elektronikában megjelent nyák-tervek alapján készült nyomtatott áramköri lapok az üzletben megvásárolhatók.

MŰSZERVÁSÁR

Bontott anyagok,
használt műszerek
bőngésződjé



Állandóan változó készlet!

Vidéki olvasóknak segít a szerző levelező, egységcsomagküldő szolgáltatása: a megrendelt csomagot postán utánvétellel elküldöm. Telefonon/faxon és levélben is rendelhet.

A HOBBI ELEKTRONIKÁ-hoz nem kell hosszú levél. Rendelését néhány sorban, egyértelműen közölje.

Levél cím: 1656 Budapest Pf. 50.

Az üzletben megvásárolhatók az RT évkönyvei, a Rádiótechnika és a Hobby Elektronika korábbi számai.



MIT, HOGYAN, HOL, MIKOR?

EGYESÜLETI ÜGYEK: Egyesületünknek tagja lehet mindenki, aki a tagsági díjat befizeti. A tagdíjat személyesen az egyesület irodájában (1025 Budapest, Vöröstorony utca 29. Telefon: 1-76-22-57), vagy átutalással az MNB 217-98 292, OTP 565-3610-8 számlára lehet befizetni. Megrendelés esetén szám-lát küldünk.

Pötyögőszolgálatunk valamint a szervizkedvezmény és az apróhirdetés lehetősége tagjaink rendelkezésére áll.

A **DEÁKPÁHOLY** tagjai minden hónapban megkapják a C-újságot, a tagsági díj egy egy évre 890 Ft.

A **PLUSZPÁHOLY** tagjai minden hónapban megkapják a C-újságot, és kapnak havonta 3 db vásárlási utalványt. A tagsági díj egy évre 2050 Ft.

A **SZUPERPÁHOLY** tagjai havonta 15 példányt kapnak a C-újságból, és ezzel havonta 15x3 db vásárlási utalványt is. Az éves tagsági díj 24 000 Ft.

ÜGYFÉLFOGADÁS: Minden kedden és csütörtökön 12–16 óra között várjuk tagjainkat és az érdeklődőket.

PÖTYÖGŐSZOLGÁLAT: Az újságban megjelenő programokat másolja a megrendelők részére. Megrendelhető személyesen az egyesület irodájában vagy postai utánvétellel. Postacím: 1388 Budapest 62., Postafiók: 86.

APRÓHIRDETÉS: Az egyesületi tagoknak ingyen áll rendelkezésére. Nem tagoknak a hirdetés ára 300 forint. A hirdetés módja: az újságban megjelenő nyomtatvány kitöltésével.

A **C-ÚJSÁG RÉGEBBI SZÁMAI** megvásárolhatók az egyesület irodájában, vagy megrendelhetők utánvétellel.

Kedvezményes ár! Tagoknak olcsóbb!

Az újságban eddig megjelent programok gépenként összegyűjtve megrendelhetők. VC 20, C16, PLUS/4, C128, C64. További felvilágosítást is adunk a 1-76-22-57-es telefonszámon vagy levélben!

Vidéki pluszpáholy-tagjaink háromhavi tikkett összegyűjtésekor igénybe vehetik a NOVOTRADE 2C Áruház csomagküldő szolgálatát.

VIDÉKEN TOVÁBBI INFORMÁCIÓK KAPHATÓK:

Baja, AXIS Kft.,

Győri Bartók Béla Művelődési Ház,

Jászberényi Városi Könyvtár,

Kecskemét, SZIGMA—BIT,

Pécsi Apáczai Csere János Gimnázium,

Zalaegerszegi Ságvári Endre Gimnázium.

Az Országos Commodore Egyesület módszertani kiadványa

Egyesületi iroda és szerkesztőség:

1025 Budapest, Vöröstorony utca 29. Telefon: 1-76-22-57

Felelős kiadó: Horváth Judit, az egyesület elnöke

Főszerkesztő: Rados Péter, az OCE főtítkára

Felelős szerkesztő: dr. Horváth András

Művészeti szerkesztő: Bausz Sándor

Levélcím: Commodore Újság, 1388 Budapest, 62. Pf.: 86.

Index: ISSN 0237-756 X

Terjeszti a Magyar Posta

Megvásárolható a hírlapárusoknál

93.0239 MSZH Nyomda és Kiadó Kft., Budapest

Felelős vezető: Nagy László

Tagdíjfizetés

Kedves Tagtársaink!

Az év vége közeledtével felhívjuk figyelmüket az 1994. évi tagdíjuk befizetésére. Bár nem szeretnénk, de lehet, hogy kénytelenek leszünk emelni a tagdíjakat.

A tavalyihoz hasonlóan azonban az idén is lehetőséget adunk arra, hogy aki még 1993-ban befizeti a jövő évi tagdíját, az mindenképpen a régi áron teheti.

Deákpáholy 890 Ft, pluszpáholy 2050 Ft, szuperpáholy 24 000 Ft.

Régi tagjaink a csekket az újsággal együtt kapják meg, de elküldhetik a tagdíjat rózsaszínű postai utalványon is OTP számlaszámunkra.

MNB 217-98 292, OTP 565-3610-8

Országos Commodore Egyesület

C-64 C+4 AMIGA PC

tulajdonosok!

Várunk benneteket az Országos Commodore Egyesület klubdélelőttjén a Havanna Közösségi Házban minden hónap 3. vasárnapján, délelőtt 9 órától. Gépet és hosszabítót hozzatok!

Cím: 1181 Budapest, Kondor Béla sétány 8.

Megközelíthető: a metró kőbánya-kispesti végállomásától a piros 136-os busszal.

Legközelebb:

november 21-én.

Tisztelt Szerkesztőség!

A mellékeltlen megküldött program a Tippek és trükkök című (Novotrade) kiadványában található kritikán aluli nyomtatási minőségben. Nem hiszem, hogy sok pötyögő „testvér” annak alapján belevágott az írásba.

A program valójában utánozza a Berlin egyik terén álló, különleges, világító, KU'DAMM nevű óra működését.

Amikor először olvastam a programot két dolgot sajnáltam. Az egyik az volt, hogy szinte egy sor sem volt a programnak egyértelműen olvasható! A másik az volt, hogy a valóságban nem láttam az órát!

Az első kérdés már nem izgat, mert a program működik! A másik viszont igen, mert ismerőseim közül sem látta senki. Vajon milyen színekben tündököl mindenki örömére?

Megterveztem hát a színeket saját ízlésem szerint! Olyan jól sikerült, hogy attól tartok, az eredeti órát is átépítik majd a megküldött programom alapján, ha az az illetékesek kezébe kerül! (Ez móka!)

Az olvasó is meggyőződhet róla — ha leírja — szép óránk van! Az én asztalomon elkészülte óta mutatja a (pontos) időt ha a gépen nem dolgozom és ott tartózkodom. Pontossága ugyan kívánivalót hagy maga után, mert az a hálózati frekvenciától függ (kb. napi fél óra).

Már megszoktam a leolvasását is:

— a felső sor négy mezője közül 5 óránként sorban egy bekapcsol;

- a második sor négy mezője óránként;
- a harmadik sor 12 mezője 5 percenként;
- az alsó sor négy mezője percenként vált világosra.

Az egyértelműség kedvéért alul a futó órán is olvasható a pontos idő.

A könnyebb eligazodás kedvéért az értelmezendő óraértékeket a keretre (mezők fölé) felírtam! A grafikát kicsit módosítottam, hogy ne kelljen annyit feleslegesen írni (az olvasókra való tekintettel is).

Indítás után meg kell adni a pontos időt a megadott formátum szerint, a többi a gépre kell bízni. Ujrindítás RUNSTOP+RESTORE lenyomása után.

A megadott időponttal elindul futó óra, a megfelelő mezők bekapcsolnak, felül egy sárga (sprite) gömb villogása teszi érdekessé a képet.

A program a C64-be beépített óra értékeit olvassa ki, és azt grafikusán ábrázolja. Az ábrázolás maga is tanulságos!

Vajon hogyan oldhatnánk meg a grafikát, egy nagy digitális kijelzéssel működő köztéri órán? Izgalmas feladat lenne! Érdekes ezzel a gondolattal is eljátszozni, kísérletezni!

Tisztelettel:

Mesterházi Sándor

```

1 PRINT"  BERLINI KU'DAMM ORA"
2 PRINT"  IRTA:MESTERHAZI S.CELLD."
3 PRINT"  TIPPEK ES TRUKKOK..."
5 DIMMZ$(11):POKE646,15
10 C=56328:V=53248:S1=704:S3=832:F1=1:F2=1
15 POKEV+33,0:POKEV+21,0
30 POKEC+7,PEEK(C+7)AND127
35 POKEC+6,PEEK(C+6)OR128
40 PRINT"KÉREM A PONTOS IDOT !"
50 INPUT"FORMATUM MMHH";A$
60 H=VAL(LEFT$(A$,2)):REM ORABEALLITAS
70 S=0:REM INDITÁSKOR MINDIG 0 (SEC)
80 M=VAL(RIGHT$(A$,2))
90 IFH>23THEN40
95 IFH=12THEN110
100 IFH>11THENH=H+68
110 POKEC+3,16*INT(H/10)+H-INT(H/10)*10
120 IFM>59THEN40
130 POKEC+2,16*INT(M/10)+M-INT(M/10)*10
140 IFS>59THEN40
150 POKEC+1,16*INT(S/10)+S-INT(S/10)*10
160 POKEC,0
161 DATA0,0,0,126,0,3,255,192,7,255,224,15,255,240,31,255,248,31,255,248
162 DATA31,255,248,31,255,248,63,255,252,63,255,252,63,255,252,31,255,248
163 DATA31,255,248,15,255,248,15,255,248,7,255,240,3,255,224,3,255,192
164 DATA0,255,0,0,0,0
165 DATA1,255,128,7,129,224,12,0,48,24,0,24,48,0,12,48,0,6,96,0,6,96,0,6
166 DATA96,0,6,192,0,3,192,0,3,192,0,3,96,0,6,96,0,6,48,0,6,48,0,6
167 DATA24,0,12,12,0,24,12,0,48,7,0,224,3,255,128
168 FORI=S1TOS1+62:READA:POKEI,A:NEXTI:REM SPRITE-K
169 FORI=S3TOS3+62:READA:POKEI,A:NEXTI
170 POKE2040,11:POKE2041,13:POKEV+32,11:POKEV+33,12:POKEV+21,3:POKEV+23,3
171 POKEV+39,7:POKEV+40,..:POKEV,160:POKEV+2,160
173 POKEV+1,59:POKEV+3,59:POKEV+29,3
179 PRINT"  KU'DAMM ORA",,"BERLIN":REM TABLA
180 O$="  5 10 15 20 25 30 35 40 45 50 55 ":REM LAMPAHELYEK
181 PRINT"  5 10 15 20 25 30 35 40 45 50 55 ":REM 5 ORAK
182 FORI=.TO2:PRINTO$:NEXTI
184 PRINT"  1 2 3 4 ":REM 1 ORAK
185 FORI=.TO2:PRINTO$:NEXTI
188 PRINT"  5 10 15 20 25 30 35 40 45 50 55 ":REM 5 PERCEK
190 FORI=.TO2:PRINT"  1 2 3 4 5 6 7 8 9 10 11 12 ":NEXTI
192 PRINT"  1 2 3 4 ":REM PERCEK
193 FORI=.TO2:PRINTO$:NEXTI
196 PRINT"  "
198 SZ$(0)="  "":REM 5 ORAK
199 SZ$(1)="  "":REM /KEK
200 SZ$(2)="  "":REM /V.KEK
201 SZ$(3)="  "":REM 5 PERCEK
202 SZ$(4)="  "":REM 1 PERCEK
203 SE$(0)="  "":REM ORAK
204 SE$(1)="  "":REM /PIROS
205 SE$(2)="  "":REM /V.PIROS
206 SE$(3)="  "":REM 5 PERCEK
207 SE$(4)="  "":REM 1 PERCEK
208 MZ$(0)="  "":REM 5 PERCEK
209 MZ$(1)="  "":REM /ZOLD
210 MZ$(2)="  "":REM /V.ZOLD
211 MZ$(3)="  "":REM 5 PERCEK
212 MZ$(4)="  "":REM 1 PERCEK
213 MZ$(5)="  "":REM 5 PERCEK
214 MZ$(6)="  "":REM 1 PERCEK
215 MZ$(7)="  "":REM 5 PERCEK
216 MZ$(8)="  "":REM 1 PERCEK
217 MZ$(9)="  "":REM 5 PERCEK
218 MZ$(10)="  "":REM 1 PERCEK
219 MZ$(11)="  "":REM 5 PERCEK
220 ME$(0)="  "":REM PERCEK
221 ME$(1)="  "":REM /BARNA
222 ME$(2)="  "":REM /SARGA
223 ME$(3)="  "":REM 5 PERCEK
224 ME$(4)="  "":REM 1 PERCEK
225 ONF1GOTO228
226 IFPEEK(C)>4THENPOKEV+39,7:GOTO225

```



```

64 PRINT "          "TAB(18)"0190992":GOTO71
65 V=53248:POKEV+21,15:POKE2040,11:POKE2041,13:POKE2042,14:POKE2043,15
66 RESTORE:FORN=1TO27:96:READA:NEXT
67 FORN=0TO62:READQ:POKE704+N,Q:POKE832+N,Q:POKE896+N,Q:POKE960+N,Q:NEXT
68 POKEV+23,15:POKEV+29,15:POKEV+39,5:POKEV+40,5:POKEV+41,5:POKEV+42,5
69 PC=1:RETURN
71 L$(0)="          ":PRINT "          :STARTUP3TOP-LIST5INFO8VEGE"
72 L$(1)="          ":L$(2)="          "
73 L$(3)="          ":L$(4)="          ":PRINT "          :LOAD TOP-LIST";
74 L$(5)="          ":PRINT "          :SAVE TOP-";
75 A$(8)="          "
76 A$(8)=A$(8)+"          "
77 A$(1)="          "
78 A$(1)=A$(1)+"          ":PRINT "LISTS"
79 A$(2)="          "
80 A$(2)=A$(2)+"          "
82 A$(3)="          "
84 A$(3)=A$(3)+"          "
90 POKE SZ,S:PRINTL$(0)L$(1):POKE SZ,S+1:PRINTL$(2):POKE SZ,S+2:PRINTL$(3);
91 POKE SZ,S+3:PRINTL$(2):POKE SZ,S+4:PRINTL$(4):POKE SZ,S+5:PRINTL$(1);
92 POKE SZ,S+6:PRINTL$(5):POKE SZ,S+7:PRINTL$(3):POKE SZ,S+8:PRINTL$(2)
94 S=S-1:IF S=0 THEN S=240
95 GETA$:IFA$=" "THEN 104
96 IFA$=" "THEN2500
97 IFA$=" "THEN3500
98 IFA$=" "THEN4000
99 IFA$="L"THEN3700
100 IFA$="S"THEN3800
101 GOTO 3000
104 POKESO+1,0:POKESO,0:GOSUB 900
106 PRINT "          ":FOR I=1 TO 18
108 PRINT "          "
110 IF I=7 OR I=13 THEN PRINT "          "
115 NEXT
120 PRINT "          "
130 RESTORE
131 DATA 1,1,1,2,7,1,3,13,1,4,1,7,5,7,7,6,13,7,7,1,13,8,7,13,9,13,13
135 READ A,B,C
140 POKE 211,B:POKE 214,C:SYS58732
141 PRINTA$(A):IFA<>9 THEN135
142 GOSUB1000:PF$="          ":PRINT "PF$ "
143 PRINTPF$ "          "
144 PRINTPF$ "          ":PRINTPF$ "          "
145 PRINTPF$ "          ":PRINTPF$ "          "
146 PRINTPF$ "          ":PRINTPF$ "          "
147 PRINTPF$ "          ":PRINTPF$ "          "
148 PRINTPF$ "          ":PRINTPF$ "          "
149 PRINTPF$ "          ":PRINTPF$ "          "
150 PRINTPF$ "          ":PRINTPF$ "          "
151 PRINTPF$ "          ":PRINTPF$ "          "
152 PRINTPF$ "          ":PRINTPF$ "          "
160 PRINT "          "
162 PRINT "          "
165 PRINT " ":FORI=1TO 30:PRINT " ":NEXT:PRINT:GOSUB2200
175 POKE211,21:POKE214,21:SYS58732:PRINT "START : BARM. GOMB":FORI=1TO99:NEXT
176 PRINT "          ":FORI=1TO60:NEXT:GETA$
177 IFA$=" "THEN175
178 POKESO+4,17:POKESO,5:POKESO+1,62:FORI=1TO250:NEXT:POKESO+4,0
179 GOSUB1100
180 TI$="000000"
200 GETA$
210 IFA$="1"ORA$="2"ORA$="3"ORA$="4"ORA$="5"ORA$="6"ORA$="7"ORA$="8"THEN 500
212 IFA$="9"THEN 500
250 IFA$=" "THEN2090
398 C=(INT(VAL(MID$(TI$,5,2))/4+1))+11*15-15:IFC>14ANDI1=1THENI1=2:TI$="000000"
399 IF C>29 THENPOKE211,30:POKE214,23:SYS58732:PRINT "          ":GOTO2000
400 POKE 211,C:POKE214,23:SYS58732
405 PRINT "          ":GOTO 200
500 A=VAL(A$)
510 IFA=1 ANDP(2)=9THENP(2)=P(1):P(1)=9

```



```

170 X=INT(RND(0)*9)+1
175 Y=INT(RND(0)*9)+1
180 GOSUB 500
185 IF X1=68 OR X1=72 THEN 170
190 A=40+(X*2)*8:B=52+(2*Y)*8:POKEV+1,50
195 FORI=0TOA:POKEV,I:NEXTI:FORJ=40TOB:POKEV+1,J:NEXTJ:GOSUB532:GOTO151
200 REM *** PLAYER 2 LEPESE ***
201 GOSUB565:GOTO151
490 END
500 REM *** SZUBRUTINOK ***
505 X1=PEEK(KE+(2*X)+(Y*80)):RETURN
508 FORI=1TO10
510 E=INT(RND(0)*10):F=INT(RND(0)*10)
512 H=0:A(I)=1108+(E*2)+(F*80)
515 FORY=1TOI:IFA(I)=A(Y)THENH=H+1
520 NEXTY:IFH>1THEN525
521 B(I)=0:E=0:F=0:NEXTI:RETURN
525 IFE<10THENE=E+1:GOTO512
530 IFE>1THENE=E-1:GOTO512
532 J=KE+(2*X)+(Y*80)
535 FORI=1TO10:IFJ=A(I)THEN545
540 NEXTI:PRINT"XXXXXXXXXXXXXXXXXXXX"TAB(25)"NEM TALALT!"
541 POKEJ,68:POKEJ+1,69:POKEJ+40,70:POKEJ+41,71:GOSUB740:GOTO560
545 PRINT"XXXXXXXXXXXXXXXXXXXX"TAB(25)"TALALT ! "
546 POKEJ,72:POKEJ+1,73:POKEJ+40,74:POKEJ+41,75:GOSUB740
550 IFK=1THENT2=T2+(X*Y)
555 IFK=2THENT1=T1+(X*Y)
560 FORI=1TO1000:NEXT:PRINT"XXXXXXXXXXXXXXXXXXXX"TAB(25)" ":RETURN
565 :
570 X=1:Y=1:A1=0:B1=4:A=56:B=72:POKEV+21,1
575 POKEV,A:POKEV+1,B
576 FB=0:JS=0:SYS828:FB=PEEK(253):JS=PEEK(254)
577 IFFB+JS=0THEN576
578 IFFBTHENPOKE198,0:GOTO592
579 IFJS=1THENB=B-4:B1=B1-4
580 IFJS=2THENB=B+4:B1=B1+4
581 IFJS=4THENA=A-4:A1=A1-4
582 IFJS=8THENA=A+4:A1=A1+4
583 IFA<56THENA=56:A1=0:X=1
584 IFB<72THENB=72:B1=0:Y=1
585 IFA>210THENA=210:A1=10:X=10
586 IFB>224THENB=224:B1=8:Y=10
587 IFA1>14THENX=X+1:A1=0
588 IFA1<0 THENX=X-1:A1=14
589 IFB1>14THENY=Y+1:B1=0
590 IFB1<0 THENY=Y-1:B1=14
591 GOTO575
592 IFPEEK(KE+(2*X)+(Y*80))=68THEN596
594 IFPEEK(KE+(2*X)+(Y*80))=72THEN596
595 GOSUB532:RETURN
596 PRINT"XXXXXXXXXXXXXXXXXXXX"TAB(25)"FOGLALT!":GOSUB560:GOTO570
600 :
610 DATA252,0,0,248,0,0,240,0,0,248,0,0,220,0,0,142,0,0,7,0,0,3,0,0,0,0,0,0,0
612 DATA0,0,0,0,0,0,0,0,0,0,0,0,0,0,0,0,0,0,0,0,0,0,0,0,0,0,0,0,0,0,0,0
620 RETURN
625 DATA169,0,133,253,133,254,173,0,220,201,127,208,7,173,1,220,201,255,240,161
630 DATA72,41,16,73,16,240,2,133,253,104,41,15,73,15,133,254,96
640 PRINT"XXXXXXXXXXXXXXXXXXXX"TAB(25)"JATEKNAK VEGE "
645 FORI=1TO10
646 POKEA(I),72:POKEA(I)+1,73:POKEA(I)+40,74:POKEA(I)+41,75
647 NEXTI
650 PRINT"XXXXXXXXXXXXXXXXXXXX"TAB(25)"TOVABB SPACE !"
655 GETA$:IFA$<>" THEN655
656 POKE 53270,PEEK(53270)AND239
660 PRINT"X"TAB(8)"*** EREDMENYHIRDETES ***":POKEV+21,0
661 PRINT:IFT1>T2THENPRINT" I. "N1$:PRINT" II. "N2$:GOTO664
662 IFT1<T2THENPRINT" I. "N2$:PRINT" II. "N1$:GOTO664
663 PRINT"OR+ DONTETLEN ! "
664 PRINT"OR+ TOVABB RETURN!"
665 GETA$:IFA$<>CHR$(13)THEN665
666 RUN15
700 REM -- DATA BEOLVASASOK --

```

```

701 RESTORE
702 FORI=0T048:READA:POKE49152+I,A: NEXT:SYS49152
706 POKE 2040,160:POKE V+39,1
707 FORI=0T062:READA:POKE10240+I,A: NEXT
708 FORI=828T0828+36:READA:POKEI,A: NEXT
709 FORI=1T012:READA:FORI2=0T07:READ B:POKE(12288+8*A)+I
2,B: NEXTI2,I: RETURN
710 DATA 64,255,255,213,213,213,213,213,213
711 DATA 65,255,255,87,87,87,87,87,87
712 DATA 66,213,213,213,213,213,213,255,255
713 DATA 67,87,87,87,87,87,87,255,255
714 DATA 72,255,255,213,218,218,214,214,214
715 DATA 73,255,255,87,167,167,151,151,151
716 DATA 74,214,214,214,214,214,213,255,255
717 DATA 75,151,151,151,151,151,87,255,255
718 DATA 68,255,255,213,197,197,209,209,212
719 DATA 70,212,209,209,197,197,213,255,255
720 DATA 69,255,255,87,83,83,71,71,23
721 DATA 71,23,71,71,83,83,87,255,255
730 REM --- 'MUSIC' ---
740 E=54272
750 FORQ=15T00STEP-1:POKEE+24,Q:POKEE+5,15:POKEE+6,0:POKEE+1,40:POKEE,200
760 POKEE+4,129:NEXTQ:POKEE+4,0:POKEE+5,0:RETURN

```

READY.

```

0 REM *****
1 REM ** CLEAR HOME V1.0 **
2 REM * *
3 REM * (C):1990.BUDAPEST *
4 REM * SEAMAN-SOFT *
5 REM * *
6 REM ** COMMODORE 64 **
7 REM *****
8 :
9 I=0:S=0
10 READA:IFA=-1THEN30
20 POKE 49152+I,A:I=I+1:S=S+A:GOTO10
30 IF S<>15179 THEN PRINT"HIBA AZ ADATOKBAN!"
40 REM ** INSTRUKCIO **
50 POKE 53280,0:POKE 53281,0:POKE646,7
60 PRINTCHR$(9)"CLEAR HOME V1.0"
70 PRINT"000-NDITASA: # # 49203"
80 PRINT"00 TORLES SZINE MEGEGGYEZIK A JELENLEGIKARAKTERSZINNEL!"
90 PRINT"00AJAJT KARAKTERKESZLETNEL:"
92 PRINT"00KEZDOCIM ALSO BYTE-JA: T T 49157,X"
94 PRINT"00KEZDOCIM FELSO BYTE-JA: T T 49153,X"
100 DATA169,208,133,252,169,0,133,251
101 DATA169,0,133,253,169,48,133,254
102 DATA120,169,51,133,1,160,0,177
103 DATA251,145,253,200,208,249,230,252
104 DATA230,254,165,252,201,224,208,239
105 DATA169,55,133,1,88,169,28,141
106 DATA24,208,96,32,0,192,169,147
107 DATA32,210,255,169,255,141,0,193
108 DATA32,76,192,169,0,141,0,193
109 DATA32,76,192,96,160,0,173,0
110 DATA193,153,0,49,200,140,1,193
111 DATA162,0,160,0,200,192,9,208
112 DATA251,232,208,246,172,1,193,192
113 DATA8,208,227,96,-1

```

READY.

Még többet ésszel!

XVII. rész

A lemezegység, pontosabban azon belül a DOS interpreterre nem csak fogadni, hanem küldeni is tud üzeneteket. Ezek arról tájékoztatnak, hogy a legutolsó művelet milyen eredménnyel zárult, volt-e valami akadálya a hibátlan végrehajtásnak. Ezt a hibáüzenetet ugyanazon a 15-ös csatornán keresztül kell beolvasni, mint amelyen a DOS-parancsokat küldjük. Sőt, a csatorna megnyitása után bármikor bármely irányba haladhat rajta üzenet. Ez utóbbi szakszerűbben úgy mondható, hogy a hibacsatornát egyszerre mindig írásra és olvasásra is megnyitjuk.

Az 1. példán a klasszikus módszere látható a hibáüzenet kiolvasásának. Gyengéje, hogy INPUT# utasítást használ, ami parancsmódban nem működik. Az egészen kezdők figyelmét felhívom arra, hogy a példa lényege a 2. sor, a hibacsatorna megnyitása és lezárása ettől független művelet. Egy programban én az első utasítások között mindig megnyitom a hibacsatornát, az END előtt lezárom, közte pedig annyit olvasgatom és írom, ahányszor csak szükséges.

Az INPUT# eddig még nem tárgyalt természetéből adódik, hogy a 2. sor valójában egy rekord négy mezőjét olvassa be, de ezek közül az utolsó akárhányat elhagyhatjuk. Egy sima INPUT#15,E utasítás után a következő olvasás nem az előző E\$ jelű mezőt adja vissza, hanem a pillanatnyilag érvényes hibáüzenet elejét.

A hibáüzenet mezőit tetszőleges nevű változóba olvashatjuk, csak arra kell figyelni, hogy a második karakteres típusú legyen. Az általam mutatott példában a változók tartalma a következő lesz: E a hiba kódja, E\$ a hiba szöveges körülírása, a T és S a hiba helyének sáv- és szektoradata. Ha a hiba nem helyhez kötött (például érvénytelen parancs, vagy a hiba a lemezre általában vonatkozik), akkor ezek értéke nulla. Törlés (S: parancs) után a T változó a törölt állományok számát tartalmazza. Ha a hiba száma 1-nél nagyobb, akkor a hiba bekövetkezésekor a lemezegységen a nyitott csatornát jelző lámpa villogni kezd. A hibáüzenet (elejének) kiolvasásakor a villogás megszűnik. A hibajelzést a lemezegység addig őrzi, amíg egy következő lemezműveletet nem végzünk, vagy amíg ki nem olvassuk.

Időnként kíváncsi vagyok, hogy úgy olvassuk a DOS üzenetét, hogy ahhoz ne kelljen a BASIC tárban levő rogram állapotán változtatni. Korábban közzétettem egy bővítést, amely erre is alkalmas, de sok bővítés, monitor ismeri ezt, rendszerint „@” kód-szó alakjában. Akinek ilyen nincs, az figyelje meg a 2. példát, amely C64-en fut. A második parancssorban levő POKE a kulcs, amely a sor idejére elhitheti a géppel, hogy program módban fut. Az üzenet végét az ST = 64 feltétel jelzi (erről is később fogok beszélni), de helyettesíthető lenne a V\$ = CHR\$(13) feltétellel is. A példával észrevehető, hogy az üzenet a vesszőket és a sorzáró Returnt is tartalmazza.

Ideje a hibáüzeneteket felsorolnom. A hibáknak csak a kódját és egy nagyon rövid magyarázatát adom meg, a tájékozódáshoz ennyi is elég. Az üzenetet leíró (E\$) részét helytakarékoság okán nem sorolom fel, de azok nem túl lényegesek és sok hiba esetén azonosak (pl. Read Error). Az általam ritkán vagy soha nem tapasztalt hibák értelmezésében csak a szakkönyvekre támaszkodhattam.

Több hibáüzenetben, de máshol is említés történik néha egy bizonyos ellenőrző összegről (kontrollszumma, checksum). Általában az adatok átvitelénél, akár kilométeres, akár centiméteres távolságokra történik is ez, előfordulhat, hogy valami külső zavarforrás hatására egy bit „átfordul”, azaz a fogadó eszköz mást kap, mint amit az adó elküldött. Ilyen esetekben fel kell készülni a hibák felderítésére és javítására. Egyszerű módszer erre a következő:

Az átvitt adatblokk (ennek hossza megegyezés szerinti) byte-jai összegének alsó byte-ja lesz az ellenőrző összeg. A blokk után ezt is továbbítani kell. A vevő szintén előállítja ezt a számot, és összehasonlítja azzal, amelyet az adótól kapott. Ha nem egyezik, akkor valahol hiba csúszott a blokk és az ellenőrző összeg vételébe. Előfordulhat persze olyan torzulás is, amely nem változtatja meg az ellenőrző összeget, de ennek valószínűségét a módszer erősítésével (pl. a blokk rövidítése, több byte-os ellenőrző összeg) csökkenteni lehet. A lemezen egy byte-os ellenőrző összeg védi az adatblokkokat (256 byte) és a szektorok közönséges monitorok által nem látható fejlécét is.

A XV. rész mellékleteként átadtam egy ilyen közönséges lemezmonitort, C64-re. Most végre elmondom, hogyan kell használni. A program tisztán gépi kódú, ezért relokálás (áthelyezés a BASIC-tár pillanatnyi kezdetére) nélkül kell betölteni, „vessző egygyel”. Indítása: SYS 49152. Ezután megjelenik egy ' ' jel, az ún. parancs-prompt, a monitor minden sort ezzel kezd. Mivel enélkül a kiadott parancsokat a program nem ismeri fel, ezért ez gyakorlatilag a parancsok része, bár utána szóközlők írása is megengedett. Következzen a parancsok felsorolása.

R tt ss: egy blokk beolvasása a 'tt' sáv 'ss' szektorából. Mindkét értéket kétjegyű hexadecimális számként kell bevinni, előttük pontosan egy szóközt hagyva. A parancs hatására a blokk adatai a lemezegység memóriájába töltődnek, egy pufferbe. Az ezen elvégzett változtatások nem kerülnek a lemezre, csak ha külön paranccsal (W) felírjuk rá. A beolvasott blokkot nem kötelező kiírni, helyette másik blokkot olvashatunk be, vagy ismét ugyanazt. A monitorral mindig csak egy blokk kezelhető. Ha a puffer tartalmát nem írtuk lemezre, a következő olvasás törli a javításokat.

M [c0 [c1]]: a puffer tartalmának kilistázása a 'c0' indextől kezdve a 'c1-1' indexű byte-ot tartalmazó sorig. Baloldalt a kettszempont után a sor első byte-jának címe látható, a puffer elejéhez viszonyítva (00-FF). Középen a nyolc adatbyte következik, szintén hexadecimális alakban, jobbra az adatbyte-ok képe. Ez utóbbiak inverz módban a byte-ok által meghatározott karakterek, amelyek közül a vezérlőjeleket a program egy ponttal helyettesíti. A zárójelek azt jelzik, hogy a címek elhagyhatók, ilyenkor értékük 00 és FF lesz.

:cc b0 b1... b7: a puffer 'cc' számú (00-FF) byte-jától kezdődően legfeljebb 8 adatbyte felülírása a felsorolt értékekkel. Ez magyarul azt jelenti, hogy ha az 'M' paranccsal kapott képből, amely pont ilyen szerkezetű, az adatbyte-ok valamelyikét felülírjuk, akkor az a pufferbe kerül. Ügyelni kell a szóközlőkre, a 'cc' után kettő is van. Egy sorba legfeljebb 8 byte írható, a többi elvész. Minden sort külön Return-nel kell bevinni, ezek hatására a byte-ok képe jobboldalt azonnal megjelenik. A blokk végén túl beírt adatbyte-ok a blokk elejére kerülnek.

W tt ss: a pufferben tárolt adatblokk kiírása a lemez 'tt' sávjának 'ss' szektorába. Ha ezt nem előzte meg olvasás, akkor a szektorba ellenőrizhetetlen adatok kerülnek. A parancs alakja-

ból kiderül, hogy bárhol is olvastuk be a puffer jelenlegi tartalmát, az akármelyik szektorba kiírható. Az írás a puffer tartalmát nem módosítja.

@: A DOS hibaüzenetének kiírása.

@-parancs: a 'parancs' helyén levő szöveg elküldése DOS-parancsként. Ezeket az előző részben kezdtem felsorolni. A parancsot nem szabad idézőjelbe foglalni, ennek következtében itt a filenevekben nem használhatók különleges, vezérlőkarakterek, és a parancs végére eső, esetleg lényeges szóközök is elvesznek.

X: kilépés a monitorból.

Külön felhívom tapasztalatlan olvasóim figyelmét arra, hogy amíg nem szereztek minimális gyakorlatot a monitor kezelésében, addig csak értékes adatokat nem tartalmazó lemezeket

kísérletezzenek. A 'W' parancs hatására a monitor minden, írás ellen nem védett lemezre kiírja a puffer tartalmát, és ezzel nagyon könnyen tönkretelhetjük a lemez kulcsfontosságú adatait. A lemez vagy a lemezegység mechanikus sérülése viszont a monitorral nem idézhető elő.

A következő részben bemutatom azokat a DOS-parancsokat, amelyekkel a lemez közvetlenül kezelhető, hasonlóan a monitorhoz. Aztán arról fogok beszélni, hogy mit is láthatunk a lemezen, mi hol van, és mit jelent. Alaposan feldúlva a szokásos rendet a végére hagyom a soros és relatív állományok kezelésének fortélyait, de a lemez szerkezetének ismeretében jobban áttekinthető lesz a lemezegység munkája.

Hódi Gyula

○	(1.)	○	(2.)
○	1 OPEN 15,8,15	○	OPEN 15,8,15
○	2 INPUT#15,E,E\$,T,S	○	POKE 58,0: FOR I=1 TO 99:
○	3 CLOSE 15	○	GET#15,V\$: ? V\$;:
○	4 PRINT E;E\$;T;S	○	IF ST=0 THEN NEXT I
			CLOSE 15

A DOS üzenetei

- | | |
|--|--|
| 00: minden rendben | 50: a relatív file megadott rekordja még nem létezik |
| 01: az állományok törölve | 51: a kiírt adatok nem férnek a relatív file egy rekordjába |
| 20: a blokkfejléc hiányzik (formátumhiba) | 52: a relatív file nem fér el a lemezen |
| 21: a blokk szinkronjele hiányzik (a sáv formázatlan vagy nincs bent a lemez) | 60: az írásra megnyitandó file már nyitott |
| 22: az adatblokk hiányzik (rosszul felírt adat) | 61: a file még nincs nyitva |
| 23: a blokk ellenőrző összege rossz (sérülés, szennyeződés vagy gyenge jel) | 62: a file nem létezik |
| 24: néhány byte olvashatatlan | 63: a file már létezik |
| 25: az írás eredménye hibás | 64: a file más típusú |
| 26: a lemez írás ellen védett (a rés le van fedve) | 65: a lefoglalni kívánt blokk már foglalt |
| 27: a blokkfejléc ellenőrző összege rossz (lemezhiba vagy a lemezegység földelést kíván) | 66: a megadott sáv vagy szektor nem létezik |
| 28: a felírt szektor túl hosszú (formátumhiba) | 67: a blokkfejlécben tárolt sáv- vagy szektoradat hibás |
| 29: a blokk azonosítója eltér a BAM blokkjának azonosítójától (nem a fejlécben láthatótól) | 70: a csatorna nincs megnyitva vagy már nincs több szabad csatorna |
| 30: a parancs szabálytalan vagy értelmetlen elemeket tartalmaz | 71: a lemez BAM-ja eltér a tárban levő másolattól |
| 31: a parancs ismeretlen | 72: a lemez vagy a katalógus megtelt |
| 32: a parancs 58 karakternél hosszabb | 73: a lemez formátuma más vagy a lemezegység az utolsó reset után nem volt még használva |
| 33: a filenév hibás | 74: a lemezegység nincs bekapcsolva vagy „kiakadt” |
| 34: a filenév nincs megadva | 76: a meghajtóban elektronikai hiba van |
| 39: érvénytelen parancs | |

C-64 bővítések

MINI EPROMBANK C64-HEZ

1 megás is lehet nem tartozéka a csomagnak.

A MINI BANK áramkörének működése

Bizonyára minden C64 felhasználóban felmerült már a gondolat, hogy milyen jó lenne egy olyan bővíthető cartridge, amelyben otthon, saját maga helyezhetné el azokat a kedvenc programokat, amiket leggyakrabban használ. Ráadásul ez a cartridge olyan automata szerkesztővel dolgozna, aminek használatához nem kellene mélyebb programozási ismeret. A most ismertetésre kerülő áramkör minden szempontból eleget tesz ezeknek a feltételeknek.

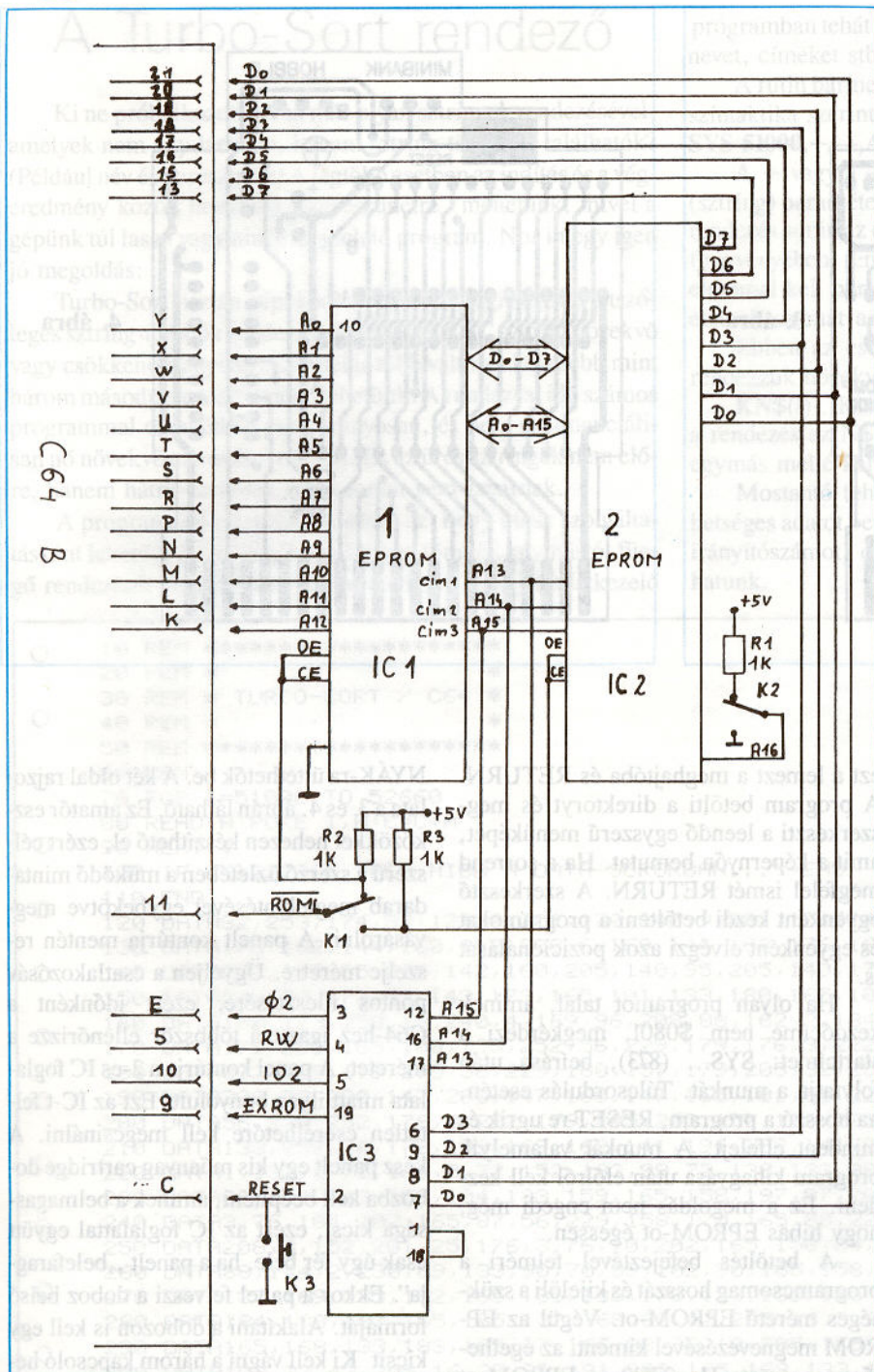
A C-újság egyik korábbi számában, konkrétan a 93/2. számban már foglalkoztam hasonló C64-es témával, ahol egy 256 K-s EPROM-bankot ismertettem. Az akkor kuriózumnak számító áramkörnek ma már leáldozóban van a csillaga, hiszen az újabb fejlesztésű, relative olcsón beszerezhető nagykapacitású EPROM-ok világában úgy tűnik felesleges olyan kártyát alkalmazni, ami méretével, kapacitásával, árával nehezen veszi fel a versenyt a ma tervezett hasonló funkciójú áramkörrel. Egy kis számolással rögtön szemléletessé tehető ez az állítás. Az 1 megás (128 k × 8)-as EPROM ma már nem kuriózum, az ára alig duplája, mint a már említett 27256-é. Két ilyen 1 M-ás EPROM-ba betölthető ugyanannyi program, mint a korábbi bank 8 db EPROM-jába. Itt már jelentkezik 50%-os megtakarítás. Mivel az eddigi 8 EPROM helyett csak kettőt használunk, sokkal kisebb panelre lesz szükség. A kisebb panel részére, aminek a mérete most már nem nagyobb, mint a szokásos cartridge-ké, feliratozott dobozt is tudok biztosítani, így esztétikusabb a kivitelezés, ami szintén értéknövelő tényező. Nem számottevő, de nem hanyagolható el az sem, hogy nincs szükség címdekóderre, ezért csökken az IC-k száma, áramfelvétele, fogyasztása és a buszterhelése. Mindezeket mérlegelve, különösebb indoklást nem igényel az új hardver szükségessége. A hardver mellett a régi szoftver is megérett egy kis módosításra, mert problémák merültek fel az olyan szoftverek összefűzésénél, ahol a

program egynél több EPROM-ot töltött meg. Ennek kiküszöbölése érdekében egy teljesen új szervező-program segít megtölteni az új cartridge EPROM-ját. Ez a szervezőprogram úgy lett megírva, hogy kezdők számára se jelentsen gondot a programozás ismeretének hiánya. Nem kell ismerni a gépikódú programozást, a hardver felépítését, az ugrási címeket stb., csak értelemszerűen egy-egy billentyű leütésével kell válaszolni a gép által feltett kérdésekre. Ez a szervezőprogram a cartridge egyik EPROM-jában foglal helyet, aminek kapacitása 32 vagy 64 kilóbájt lehet. Nevezzük ezt az egyes EPROM-nak. Ez a szervezőprogram alig 3 K-bájtot foglal el, így bőven van mellette hely más programoknak is. Gyakorlatilag az üres helyre bármit be lehet égetni. A célszerűség azonban azt diktálja, hogy ide az EPROMÉGETŐ programját helyezzük el, hiszen ezt a BANK készítésénél és más esetekben is gyakran használjuk. Ez a szoftver a C-újság 93/1. számában megjelent EPROMÉGETŐ hardvert működteti. A figyelmes olvasó itt némi csusztaást sejtethet, hiszen az az égető a leírása szerint 27256-nál nagyobb kapacitású EPROM-ot nem kezel. Ez tényleg így van. Némi ügyeskedéssel azonban kiküszöbölhetjük ezt a problémát. Ennek részletes leírására, az új áramkör ismertetésére a közeljövőben visszatérek. Addig röviden csak annyit, hogy a módosított hardver a 64 K-s memóriát két lépcsőben égeti be, mert a C64 memóriájában nem fér el egyszerre a működtető és a 64 K égető program. Emiatt a szervező-program olyan fájlokat generál, amelyeknél ez a 32 K-s részletbontás meg van oldva, bármilyen hosszú is a betöltendő program.

Az eddigiek alapján a MINI EPROMBANK felépítése nagyon egyszerű. A kis panelen két EPROM, egy GAL és három kapcsoló van. A szerző üzletében kapható egységcsomag az EPROM-ok közül csak az elsőt tartalmazza, amelyben a szervező és az EPROMÉGETŐ program van beégetve. A második EPROM, ami

Az 1. ábrán látható áramkör az intelligenciájához képest tényleg olyan egyszerű, mint amilyenek a bevezetőben leírtam. Az egyszerűségét a GAL-nak köszönheti. Ez felprogramozva elrejt azokat a kapukat, flipflopokat, melyek az autóstartós kártya működéséhez kellenek. A GAL egy nagyon érdekes IC, azt hiszem ezután gyakran találkozunk majd vele különféle digitális áramkörökben. A GAL tartalmát logikai rajz, logikai függvény vagy igazságtábla alapján számítógépen PLD-vel (programable logic design) lehet szerkeszteni. Ennek egyik jól használható reprezentánsa a TANGÓ PLD, ami outputként a GAL égető számára JEDEC fájl szolgáltat. Üzletben mindkettő megtekinthető és megvásárolható. Éppen a GAL miatt talán nehezen követhető az áramkör működése, de ezt itt most nem okoz gondot, mert ez a bővítő is ugyanolyan feltételekkel dolgozik, mint bármelyik C64-re készült autóstartós kártya, amivel eddig foglalkoztam. Ennek ellenére úgy gondolom, hogy nem árt újból átsimételni. A C64 RESET rutinja úgy van megírva, hogy bekapcsoláskor megvizsgálja, hogy a \$8004-es memóriacímű kezdve a CBM80 sifelt karakterei vannak-e. Egyezés esetén a vezérlést a \$8000—8001-es bájtok által mutatott címre adja át. A \$8002—8003-as bájtok ugyanekhez, az NMI megszakítás esetére tartalmaznak címet.

A 8000-es címre való illesztéshez a bővítő porton a ROML jel szolgál. Ez a \$8000..9FFF-ig terjedő 8 K-s tartomány dekódoló jele, ami közvetlenül felhasználható egy külső EPROM engedélyezésére. Ezt a jelet a gépben levő memória manager állítja elő. Ahhoz, hogy ez létrejöhessen, a memória manager EPROM bemenetét L-re kell húzni. Az ilyen megoldásnak van egy hibája, mégpedig, hogy az EPROM mindig rajta lóg az adatbuszon. Ez elkerülhető, ha az EPROM tartalmát



1. ábra

beolvassuk a RAM-ba és utána lekapcsoljuk, tristate-be helyezzük. Erre a műveletre az IO1 vagy IO2 nyújt lehetőséget. A MINI BANK is így működik. A ROML jel a K1 kapcsoló segítségével az 1. vagy 2. EPROM-ra kerül, hogy melyikre azt Ön választja ki. A szabadon maradó lábat az R1 vagy R2 H-ra húzza, így a hozzátartozó IC mindig le van kapcsolva a buszról. A két EPROM-hely egymással teljesen egyenrangú. Csupán annyi a különbség, hogy az 2. helyen 32 lábú 1 M-ás EPROM-ot is használhat.

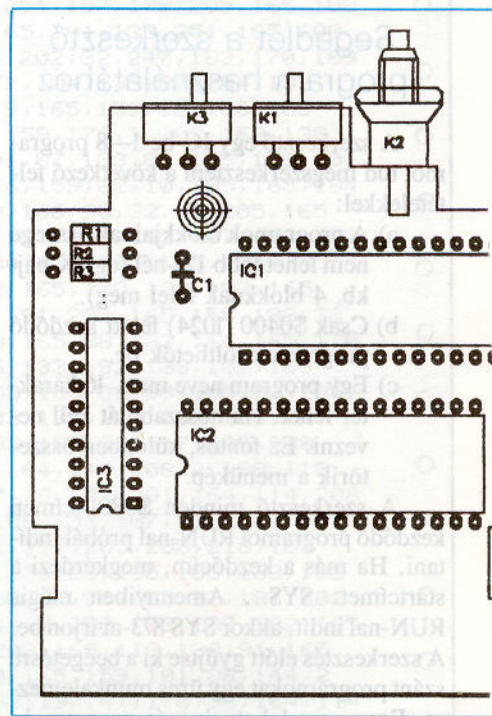
A kiválasztott programszeletek az IO2 segítségével bármikor ki- és bekapcsolhatók. A kapcsolási utasítások a következők:

- LDA # 00 Bekapcsolja a 0-szeletet
- STA DFOO bekapcsolás esetén és
- vagy a RESET működtetése-
- POKE 57088,0 kor.
- LDA # 01
- STA DFOO Az 1. szelet bekapcsol-
- vagy lása
- POKE 57088,1
- LDA # 02
- STA DFOO A 2. szelet bekapcsolása

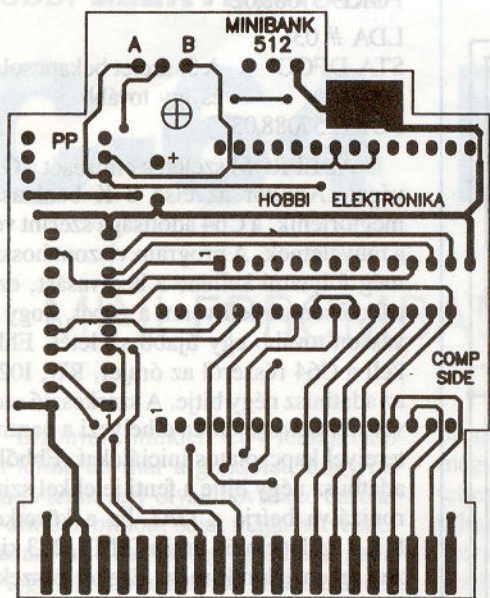
vagy
 POKE 57088,02
 LDA # 03
 STA DFOO A 3. szelet bekapcsolása
 vagy és így tovább.
 POKE 57088,03

Az EPROM szeletek címzését a GAL végzi. Amikor az első 8 K beolvasása megtörténik, a C64 adottsága szerint vége a műveletnek. A program viszont hosszú, még folytatni kellene a beolvasást, ezért trükkösen rá kell venni a gépet, hogy olvasson tovább egy újabb szeletet. Ehhez kell a C64 részéről az órajel, RW, IO2 és az adatbusz négy bitje. A szerkesztő szoftver minden szeletben elhelyezi a paramétereivel kapcsolatos iniciálékát. Ebből az adatbusz négy bitje a fenti jelekkel szinkronizálva beírja a GAL-ba a következő 8 K-szelet címét, ami a CIM 1, 2, 3 kivezetéseken jelenik meg. Ezeket összekötjük az EPROM A13, A14, A15 címvezetékeivel. Így zárul a kör, mert a hardver és a szerkesztő szoftver segítségével készített EPROM-tartalom mindig a helyére kerül, mintha lemezről olvasta volna.

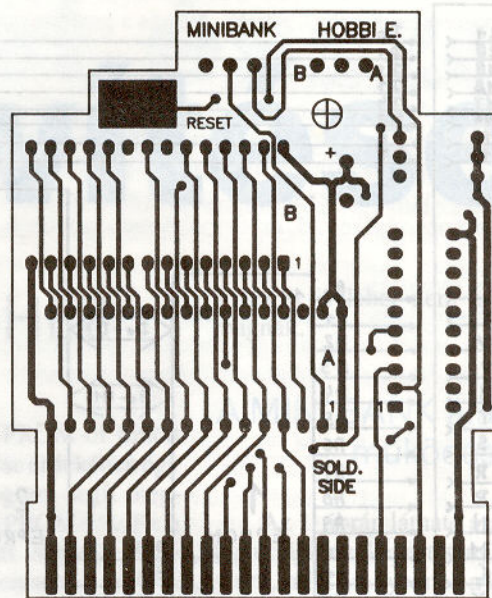
Az eddiekből következik, hogy az EPROM-ok típusa nem kötött. Az 1. helyen 2716-tól 27512-ig, a 2. helyen 2716-tól 271001-ig bármilyen lehet, amibe a kiválasztott szoftver belefér. Gazdaságossági megfontolások miatt 32 K-nál kisebbet nem célszerű használni. A 2. helyre pedig kifejezetten a 27512-öt ajánlom. Ezt támogatja a szervezőprogram és az átalakított EPROMÉGETŐ is. Használhat ezen a helyen 1 M-ás EPROM-ot is két független



2. ábra



3. ábra



4. ábra

részre bontva. A két rész között K2-vel kapcsolható. Az 1 M-ás égetése C64-en egyelőre nincs megoldva, ezért ha valaki ilyet akar használni a következőt tegye. Szerkessze meg és égesse be a programot két darab 27512-be. Ezekkel jöjjön el az üzletembe, ahol ezek tartalmát a helyben vásárolt 1 M-ás EPROM-ba díjtalanul beégetem. Cím a cikk utáni hirdetésben megtalálható.

Segédlet a szerkesztő program használatához

A szerkesztő egy IC-be 1—8 programot tud megszerkeszteni a következő feltevésekkel:

- A programok blokkjainak összege nem lehet több 127-nél (egy K-bájt kb. 4 blokknak felel meg).
- Csak \$0400 (1024) felett kezdődő programok tölthetők be.
- Egy program neve max. 16 karakter lehet. Ha hosszabb át kell nevezni. Ez fontos, különben össze-török a menükép.

A szerkesztő minden \$0801 címen kezdődő programot RUN-nal próbál indítani. Ha más a kezdőcím, megkérdezi a startcímet: SYS... Amennyiben mégis RUN-nal indít, akkor SYS 873-at írjon be. A szerkesztés előtt gyűjtse ki a beégetésre szánt programokat egy üres munkalemezre. Ezen nem lehetnek más programok. Ha indítása után a szerkesztő kéri, tegye

ezt a lemezt a meghajtóba és RETURN. A program betölti a direktort és megszerkeszti a leendő egyszerű menüképet, amit a képernyőn bemutat. Ha a sorrend megfelel ismét RETURN. A szerkesztő egyenként kezdi betölteni a programokat és egyenként elvégzi azok pozicionálását is.

Ha olyan programot talál, aminek kezdőcíme nem \$0801, megkérdezi a startcímet: SYS... (873), beírása után folytatja a munkát. Túlsordulás esetén, ha hosszú a program, RESET-re ugrik és mindent elfelejt. A munkát valamelyik program kihagyása után előlről kell kezdeni. Ez a megoldás nem engedi meg, hogy hibás EPROM-ot égessen.

A betöltés befejeztével felméri a programcsomag hosszát és kijelöli a szükséges méretű EPROM-ot. Végül az EPROM megnevezésével kimentti az égethető programot. Ha 27512-es EPROM-ot használ, ennek tartalmát a szervező ketté bontja és két fájlban menti lemezre: 00 512 és 80 512 néven. Az égetésnél ezek sorrendjére ügyelni kell, mert a memória-tartalom alsó és felső fele megcserélődhet, így az nem fog működni. A fájl nevében a 00 az alsó, a 80 pedig a felső címtartományt jelöli.

Az áramkör szerelése, élesztése

A MINI BANK alkatrészei a 2. ábra alapján kétoldalas fúratgalvanizált

NYÁK-ra ültethetők be. A két oldal rajzolata a 3. és 4. ábrán látható. Ez amatőr eszközökkel nehezen készíthető el, ezért célszerű a szerző üzletében a működő mintadarab megtekintésével egybekötve megvásárolni. A panelt kontúrja mentén reszelje méretre. Ügyeljen a csatlakozószáv pontos illesztésére, ezért időnként a C64-hez igazítva többször ellenőrizze a méretet. A panel kontúrja a 2-es IC foglalat miatt ilyen bonyolult. Ezt az IC-t feltétlenül cserélhetőre kell megcsinálni. A kész panelt egy kis műanyag cartridge dobozba kell beépíteni, aminek a belmagassága kicsi, ezért az IC foglalattal együtt csak úgy fér bele, ha a panelt „belefaragja”. Ekkor a panel felveszi a doboz belső formáját. Alakítani a dobozon is kell egy kicsit. Ki kell vágni a három kapcsoló helyét és csökkenteni kell a gallér magasságát. Ezeket csak a panel beültetése után végezze el, amikor a kész panelt és a dobozt egymáshoz illeszti és jól látja az alakítás helyét. A kész áramkört megegyezően ellenőrizze, hogy nincs-e rajta forrasztási hiba. Ha minden rendben, csatlakoztassa a C64-hez és kapcsolja be. A K1 valamelyik állásában bejelentkezik a menü az EPROMÉGETŐ és a HOBBI 512 szervezőprogrammal. Ez utóbbival hozzáfoghat az elképzeltének megfelelő EPROM tartalom megszerkesztéséhez a 2. helyre.

A Turbo-Sort rendező

Ki ne próbálkozott volna már olyan sztringek rendezésével, amelyek nem egy láncban, hanem sztring-tömbben találhatók? (Például név és keresztnév.) A legtöbb esetben az indítás és a végeredmény között hosszabb „kávészünetre” mehetünk, mivel a gépünk túl lassú vagy nincs megfelelő program. Nos itt egy igen jó megoldás:

Turbo-Sort tisztán gépi kódban íródott. Segítségével tetszőleges sztring-tömbök rendezése lehetséges ABC szerint növekvő vagy csökkenő irányban. Ezernél is több változót kevesebb mint három másodperc alatt rendbe tehetünk. A rendezési idő számos programmal ellentétben csak arányosan, és nem exponenciálisan nő növekvő elemszám mellett. És az üres sztringek nem előre, hanem hátra kerülnek, ahol senkit sem zavarnak.

A program különlegessége mégis az, hogy plusz szolgáltatásként lehetővé teszi tetszőleges sztring-tömbök egymástól függő rendezését (egy BASIC sor kereteiben). A saját adatkezelő

programban tehát előbb rendezhetjük a neveket, majd a keresztnévet, címeket stb.

A rutin bármely programba illeszthető, a felhívást az alábbi szintaktika szerint történhet:

SYS 51000,+/-,A\$(0),B\$(0)...,N

A + vagy a - jelzi a növekvő/csökkenő irányt. A további (sztring) paraméterek a rendezni kívánt tömböket adják meg. A rendezés során az első paraméter a lényeg, az összes többi ennek függvényében rendeződik. A sztring-tömböket mindig a (0) elemmel kell paraméterként megadni. Az N a rendezni kívánt elemek számát adja. Például: **SYS 5100,+ ,N\$(0),KN\$(0),40**

Ebben az esetben az N\$(1)...N\$(40) sorszámú elemeket rendezzük növekvő sorrendbe (pl. név), majd a

KN\$(1)...KN\$(40) (pl. keresztnév) kerülnek sorra. Mivel a rendezés az N\$(0)-tól függ, az összetartozó elemek ezután is egymás mellé kerülnek.

Mostantól tehát nem szükséges egy adatrekordba minden lehetséges adatot bepakolni (elől a kulccsal): Nevet, keresztnévet, irányítószámot, címet stb., ezután külön tömbökben is tárolhatunk.

```

0 10 REM *****
0 20 REM *
0 30 REM * TURBO-SORT / C64 *
0 40 REM *
0 50 REM *****
0 60 REM:
0 70 FOR I=51000 TO 52600
0 80 READ A:POKE I,A:C=C+A
0 90 NEXT I
0 100 IF C<>227365 THEN HIBA A DATA-SOROKBAN..." :END
0 110 END
0 120 DATA32,253,174,32,121,0,201,170,240,9,201,171,240,13,162,11,76,58,164,169
0 130 DATA176,162,144,160,182,208,6,169,144,162,176,160,184,141,83,205,141,158
0 140 DATA205,142,85,205,142,160,205,140,95,205,140,170,205,32,115,0,32,253,174
0 150 DATA32,158,173,32,143,173,165,101,133,180,165,100,133,179,32,253,174,32
0 160 DATA158,173,230,13,240,4,169,96,208,88,162,2,134,147,165,101,133,251,157
0 170 DATA179,205,165,100,133,252,56,229,179,176,3,222,179,205,202,157,179,205
0 180 DATA232,189,179,205,56,229,180,157,179,205,32,253,174,32,158,173,230,13
0 190 DATA208,39,230,147,230,147,166,147,165,101,56,229,251,157,179,205,165,100
0 200 DATA56,229,252,176,3,222,179,205,202,157,179,205,165,101,133,251,165,100
0 210 DATA133,252,76,178,199,169,162,141,191,202,141,244,202,32,247,183,170,169
0 220 DATA1,133,2,72,169,0,72,152,133,99,72,138,133,98,72,104,133,87,104,133
0 230 DATA88,104,133,158,104,133,159,165,158,197,87,208,9,165,159,197,88,208
0 240 DATA3,76,184,202,165,87,56,229,158,170,165,88,229,159,176,1,202,168,138
0 250 DATA208,8,152,201,25,176,3,76,10,202,165,158,24,101,87,133,89,165,159,101
0 260 DATA88,144,2,230,89,133,98,70,89,102,90,165,158,166,159,32,10,205,165,184
0 270 DATA133,169,133,182,165,185,133,170,133,183,165,89,166,90,32,10,205,165
0 280 DATA184,133,167,165,185,133,168,32,42,205,16,3,32,191,202,165,167,133,182
0 290 DATA165,168,133,183,165,87,166,88,32,10,205,165,184,133,107,165,185,133
0 300 DATA108,32,42,205,16,27,32,191,202,165,169,133,182,165,170,133,183,165
0 310 DATA167,133,184,165,168,133,185,32,42,205,16,3,32,191,202,165,158,133,38
0 320 DATA164,159,200,208,2,230,38,132,39,165,87,133,113,165,88,133,114,165,170
0 330 DATA133,106,165,169,24,105,3,144,2,230,106,133,105,133,182,133,102,165
0 340 DATA106,133,103,133,183,165,167,133,184,165,168,133,185,32,98,205,32,191
0 350 DATA202,230,39,208,2,230,38,165,102,133,182,165,103,133,183,165,105,24
0 360 DATA105,3,144,2,230,106,133,105,133,184,165,106,133,185,32,117,205,208
0 370 DATA220,165,38,197,87,208,28,165,39,197,88,208,22,164,114,208,2,198,113
0 380 DATA198,114,165,107,56,233,3,176,2,198,108,133,107,76,122,201,164,114,208
0 390 DATA2,198,113,198,114,165,107,56,233,3,176,2,198,108,133,107,133,182,165
0 400 DATA108,133,183,165,102,133,184,165,103,133,185,32,117,205,208,218,165
0 410 DATA38,197,113,144,10,208,33,165,39,197,114,144,2,176,25,165,105,133,182
0 420 DATA165,106,133,183,165,107,133,184,165,108,133,185,32,98,205,32,191,202
0 430 DATA76,229,200,165,170,133,183,165,169,24,105,3,144,2,230,183,133,182,165
0 440 DATA107,133,184,165,108,133,185,32,98,205,32,191,202,165,113,133,91,165
0 450 DATA114,133,92,6,92,38,91,165,158,24,101,87,133,40,165,159,101,88,144,2
0 460 DATA230,40,133,41,165,91,197,40,144,8,208,42,165,92,197,41,176,36,164,114
0 470 DATA166,113,200,208,1,232,152,72,138,72,165,88,72,165,87,72,164,113,132
    
```

```

480 DATA87,164,114,208,2,198,87,136,132,88,230,2,76,11,200,165,159,72,165,158
490 DATA72,164,113,166,114,208,1,136,202,138,72,152,72,165,113,133,158,164
500 DATA114,200,208,2,230,158,132,159,230,2,76,11,200,165,88,208,2,198,87,198
510 DATA88,165,158,166,159,32,10,205,165,184,133,182,165,185,133,183,165,183
520 DATA133,185,165,182,133,184,24,105,3,144,2,230,183,133,182,32,117,205,208
530 DATA103,32,98,205,162,4,181,181,149,106,202,208,249,32,191,202,165,158
540 DATA133,113,164,159,208,2,198,113,136,132,114,165,103,133,182,165,110,133
550 DATA183,164,113,208,15,164,114,208,11,165,107,133,182,165,108,133,183,76
560 DATA158,202,165,183,133,185,165,182,133,184,56,233,3,176,2,198,183,133
570 DATA182,32,42,205,16,223,165,182,72,165,183,72,32,191,202,104,133,183,104
580 DATA133,182,164,114,208,2,198,113,198,114,76,91,202,230,159,208,2,230,158
590 DATA165,87,197,158,144,14,240,3,76,33,202,165,88,197,159,144,3,76,33,202
600 DATA198,2,240,56,76,255,199,162,0,232,188,179,205,152,24,101,182,144,2
610 DATA230,183,133,182,152,24,101,184,144,2,230,185,133,184,232,188,179,205
620 DATA152,24,101,185,133,185,152,101,183,133,183,134,10,32,98,205,166,10
630 DATA228,147,208,206,96,162,0,134,40,232,134,41,232,134,100,165,180,133
640 DATA185,165,179,24,105,3,144,2,230,185,133,184,165,98,133,158,164,99,208
650 DATA2,198,158,136,132,159,165,185,133,183,165,184,133,182,24,105,3,144
660 DATA2,230,185,133,184,160,0,177,182,209,184,208,37,201,0,240,54,170,200
670 DATA177,182,133,251,177,184,133,253,200,177,182,133,252,177,184,133,254
680 DATA160,0,177,251,209,253,208,6,200,202,208,246,240,21,230,41,208,2,230
690 DATA40,165,40,197,98,144,182,208,6,165,41,197,99,144,174,96,165,182,133
700 DATA113,165,183,133,114,165,40,197,158,208,17,165,41,197,159,208,11,165
710 DATA98,133,38,165,99,133,39,76,233,203,165,40,133,38,164,41,200,208,2,230
720 DATA38,132,39,165,185,133,183,165,184,133,182,24,105,3,144,2,230,185,133
730 DATA184,160,0,177,182,209,184,208,55,201,0,240,31,170,200,177,182,133,251
740 DATA177,184,133,253,200,177,182,133,252,177,184,133,254,160,0,177,251,209
750 DATA253,209,24,200,202,208,246,230,39,208,2,230,38,165,38,197,98,144,184
760 DATA208,6,165,39,197,99,144,176,165,40,133,91,165,41,133,92,165,184,133
770 DATA87,165,185,133,88,165,114,166,100,24,125,179,205,133,183,202,165,113
780 DATA24,125,179,205,144,2,230,183,133,182,165,183,133,185,165,182,24,105
790 DATA3,144,2,230,185,133,184,165,91,133,89,164,92,200,208,2,230,89,132,90
800 DATA32,42,205,16,29,166,100,228,147,240,23,162,4,181,181,149,104,202,208
810 DATA249,166,100,32,193,202,162,4,181,184,149,181,202,208,249,230,90,208
820 DATA2,230,89,165,184,24,105,3,144,2,230,185,133,184,165,89,197,38,144,199
830 DATA208,8,165,90,197,39,144,191,240,189,230,92,208,2,230,91,165,182,24
840 DATA105,3,144,2,230,183,133,182,165,91,197,38,144,8,208,9,165,92,197,39
850 DATA176,3,76,16,204,165,100,197,147,144,2,176,94,165,99,72,165,98,72,165
860 DATA87,72,165,88,72,165,38,133,98,133,158,72,165,39,72,133,99,133,159,208
870 DATA2,198,158,198,159,166,100,165,114,24,125,179,205,133,185,202,165,113
880 DATA24,125,179,205,144,2,230,185,133,184,230,100,230,100,32,26,203,198
890 DATA100,198,100,104,133,39,104,133,38,104,133,88,104,133,87,104,133,98
900 DATA133,158,104,133,99,133,159,208,2,198,158,198,159,165,38,133,40,165
910 DATA39,133,41,165,87,133,184,165,88,133,185,76,88,203,133,95,134,96,165
920 DATA180,24,101,95,101,95,101,95,133,185,165,179,162,0,24,101,96,144,2,230
930 DATA185,202,208,246,133,184,96,160,0,177,184,240,65,209,182,144,4,177,182
940 DATA240,42,170,200,177,182,133,251,177,184,133,253,200,177,182,133,252
950 DATA177,184,133,254,160,0,177,251,209,253,240,4,176,13,144,27,200,202,208
960 DATA242,152,160,0,209,182,16,15,160,2,177,182,170,177,184,145,182,138,145
970 DATA184,136,16,243,96,160,0,96,160,0,177,184,240,52,209,182,144,4,177,182
980 DATA240,42,170,200,177,182,133,251,177,184,133,253,200,177,182,133,252
990 DATA177,184,133,254,160,0,177,251,209,253,240,4,176,13,144,14,200,202,208
1000 DATA242,152,160,0,209,182,16,3,169,1,96,169,0,96,234,185
    
```

READY.

Számérték átadása asszemblerekben

Ez egy aprócska ötlet a gépi kódú programozásban kezdők számára. Egy SYS-utasítással számértéket lehet a gépi kódú programba átadni (pl.: SYS 49152, 2000, 10).

Hogyan is megy ez? Egészen egyszerűen, mert a szükséges rutinok már benne vannak az operációs rendszerben. Itt vannak azok a szubrutinok, amelyek egy 16 bit értékű és egy 8 bit értékű

számot be tudnak olvasni. A fenti példára a beolvasó program így nézzen ki:

```

JSR 0073      :következő jelet behozni (tizedes)
JSR $AD8A    :numerikus értéket behozni
JSR $B7F7    :és címformátumra változtatni
LDA $14      :itt áll az alsó bájtt
STA $8000    :megjegyezni
LDA $15      :a beolvasott szám felső bájttja
STA $8001    :megjegyezni
JSR $AEFD    :tizedesre megvizsgálni
JSR $B79E    :bájtt az X-rekeszbe
STX $8002    :megjegyezni
RTS
    
```

8 golyó

A 8 golyó nevű rutin 8 golyót mozgat látványosan a képernyőn.

```

100 REM *****
110 REM *      NYOLC GOLYO      C-64 *
120 REM *
130 REM *      KESZITETTE: GABRYEL *
140 REM *****
150 :
160 FOR I= 49152 TO 49281
170 READ A:POKE I,A:S=S+A
180 NEXT
190 IF S<> 15103 THEN PRINT"HIBA"
200 DATA 120,169,041,141,020,003,169
210 DATA 192,141,021,003,169,000,141
220 DATA 018,208,173,017,208,041,127
230 DATA 141,017,208,169,129,141,026
240 DATA 208,169,127,141,013,220,169
250 DATA 000,141,255,003,088,096,173
260 DATA 025,208,141,025,208,238,254
270 DATA 003,238,252,003,238,250,003
280 DATA 238,248,003,238,246,003,238
290 DATA 244,003,238,242,003,238,240
300 DATA 003,160,000,140,016,208,190
310 DATA 240,003,189,092,193,153,000
320 DATA 208,189,136,194,201,000,240
330 DATA 013,195,114,192,133,002,173
340 DATA 016,208,005,002,141,016,208
350 DATA 200,200,192,016,208,221,076
360 DATA 049,234,001,000,002,000,004
370 DATA 000,008,000,016,000,032,000
380 DATA 064,000,128,025
390 PRINT"OK":POKE53280,,:POKE53281,11
400 FOR I=0 TO 2*PI STEP 2*PI/256
410 X=INT(SIN(I)*130+172)
420 IF X<256 THEN A=X:B=0
430 IF X>255 THEN A=X-256:B=1
440 POKE 49500+Q,A:POKE49500+Q,B
450 Q=Q+1:IF Q>256 THEN PRINT"JEND":END
460 NEXT
470 POKE53276,255
480 FOR I=0 TO 15 STEP 2
490 POKE 1008+I,2*I
500 POKE 53249+I,50+25*W:W=W+1
510 NEXT:POKE53269,255
520 S=0
530 FOR I= 704 TO 766
540 READ A:POKE I,A:S=S+A
550 NEXT
560 IF S<> 8783 THEN PRINT"HIBA"
570 DATA 000,000,000,000,085,000,001
580 DATA 255,064,007,250,208,007,254
590 DATA 144,031,255,180,031,255,164
600 DATA 031,255,228,127,255,237,127
610 DATA 255,237,127,255,253,127,255
620 DATA 253,127,255,253,031,255,244
630 DATA 031,255,244,031,255,244,007
640 DATA 255,208,007,255,208,001,255
650 DATA 064,000,085,000,000,000,000
660 FOR I=0 TO 7:POKE53287+I,12
670 POKE 2040+I,11:NEXT
680 POKE 53285,,:POKE53286,
690 POKE 53277,,:POKE53271,
700 POKE 53264,,:POKE53275,
710 :
720 SYS49152:POKE650,128
730 PRINT"OK"
740 PRINTTAB(15)"8 GOLYO"

```

```

750 PRINT"OK"MELORE LAPOZAS = F1
760 PRINT"OK"HATRA LAPOZAS = F3
770 PRINT"OK"KILEPES = SPACE
780 :
790 GET A#:IF A#="" THEN 790
800 IF A#="" THEN Z=Z+1
810 IF A#="" THEN Z=Z-1
820 IF A#="" THEN PRINT"J":END
830 IF Z<0 THEN Z=255
840 IF Z>255 THEN Z=0
845 Q=0:PRINT"OK"Z
850 FOR I=0 TO 15 STEP 2
860 POKE 1008+I,Z*0 AND 255:Q=Q+1
870 NEXT
880 GOTO 790

```

Restore – Reset

Ha hiányzik a gépről a Reset-gomb, a Restore-gombbal is végre lehet hajtani a resetet. Ehhez mindössze a megfelelő vektort kell „elhajlítani” a

POKE 792,226: POKE 793,252 utasítással.

LOAD és SAVE
hajszálpontosan

Elég gyakran merül fel az a probléma, hogy a memória egy bizonyos területét kell lemezre tárolni, illetve egy programot a memória meghatározott területére kell betölteni. Normál esetben egy kedvelt gépi kódú monitor segítségünkre tud lenni. De mi van akkor, ha már egyáltalán nincs semmi szabad memóriaterület? Ilyenkor a következő trükkök segítenek.

Memóriaterület lemezre tárolása:

SYS 57812 "név",8
POKE 174, vég lo: POKE 175, vég hi
POKE 193, kezd lo: POKE 194, kezd hi
SYS 62957

Betöltés a memória meghatározott területére:

SYS 57812 "név",8: POKE 780,0
POKE 781, kezd lo: POKE 782, kezd hi
SYS 57717

A WAIT-ek is érdekesek

A WAIT-utsítás különösen a kezdők számára érdekes azért, mert emiatt a számítógép könnyen kerül végtelen ciklusba. Ez az utasítás azonban nagyon hasznos is tud lenni. Pl. a

WAIT 145,16,16

azt kérdezi le, hogy a 2. kapura (port) kapcsolt botkormány (joystick) tűzgombját megnyomták-e? Ezzel analóg a

WAIT 56321,16,16

utasítás az 1. kapura.

C64 & AMIGA ROVAT

BUMBLE BEE. & FRIEND TWO CREW



ARCHON I-II

Az ELECTRONIC ARTS 1984-ben dobta piacra az ARCHON nevezetű játékot. Ez a sakk átköltött és színesebbé tett mutációja. A táblás játék és a harci játék érdekes keveréke.

A kezdő kép egy 9x9-es tábla, erre a táblára vonulnak fel a sárga és a kék csapatok. Rögtön észrevehetjük, hogy a sakkal ellentétben nem kettő, hanem négy különböző mezőt látunk. A fekete a kék színű játékosnak kedvez. Ott az ő energiájuk nagyobb. A fehéren viszont a sárgák vannak otthon. Fontos ezt figyelembe venni erő gyűjtésnél. Vannak még változó színű mezők is. Ezek a játékos bosszantására, vagy épp fordítva, örömeire szolgálnak. Azok a mezők, melyeken egy furcsa ábra villog, a varázsmezők. Ezek birtoklásáért folyik a tulajdonképpeni harc. Aki mind az öt mezőt birtokolja, az nyeri a játszmát. Természetesen a játékot a géppel is lehet játszani, de sokkal élvezetesebb, ha látjuk ellenfelünk dühtől eltorzult arcát.

Most ejtsünk néhány szót a játékban szereplő figurákról. Mikor bejelentkezik a kezdőkép, a játékosok bevonulnak, s felsorakoznak a tábla két oldalán. Ha jó a szemünk és a memóriánk itt megjegyezhetjük barátaink nevét.

De hogy mit is tudnak?

A legtöbbet a Goblinból találhatunk, ő a „paraszt”. Fő erőssége a bunkója. A másik kiscigazda a „Knight” (nevével ellentétben). Belőle is hét van. Ő kardot visel, s használ, tőlünk függ, mekkora sikerrel. Arcyer Tell Vilmos leszármazottja a nyilazás nagymestere, belőle kettő van. Méltó ellenfele a Banshee. Ő egy igazi ba-

nya. Energiaburokkal támad és védekezik. A Mantigore egy élő sorozatvető. Igen hatásos, de nem egy ász. Valkyrie egy elfajzott fuvalás. Bizonyos technikai okokból kifolyólag fuvalójából halál jó. A Golem és a Troll két szellemileg lemaradt bunkó. Szeretnek kővel dobálózni. Van egy „tehén” is, Unikorn a neve, de inkább ló mint legel Basilikkal egyetemben.

Ezek voltak az egyszerű harcosok. De nincs hadsereg tiszték nélkül. Következzék hát az elit:

A sort Djinnivel lehet kezdeni: Ő egy igazán érdekes „kissé” féregszerű lény. Erőben megegyezik a Dragonnal, kinek neve sokatmondó.

A madárbarátok kedvence lehet a Phoenix. Szárnyasunk lángoló kedvvel és testtel veti rá magát az ellenfélre.

A nagy dobás, az igazi ász a Shaphifter. Ő az, aki megnyerheti a háborút nekünk. Sajátossága az alakváltozás. Képes felvenni bárki alakját. A huncutság az, hogy bár a test ugyanaz, de az erő minden esetben meghaladja az ellenfélét.

Már csak a hadvezérek maradtak hátra.

A kékek varázslója Sorceress. Ereje jócskán meghaladja a mezőnyjátékosokét. De azért ajánlott tartogatni a végső erőpróba, ahol a sárgák varázslója Wizard az ellenfél. Míg Sorceress villámokkal próbálja lesújtó véleményét ellenfele tudomására hozni, addig Wizard sikeres diszkoszokkal igyekszik célt érni. Mind a ketten azonos dolgokat képesek varázsolni. Pl.: tetszőletes figura erősítése, gyengítése, felélesztése, bénítása, te-

leportálása, két figura felcserélése, külső harcos behozása csak harcra.

A harc kezdeményezése roppant egyszerű. Kiválasztott harcosunkkal elstartunk az ellenfélhez. Persze a séta tere korlátozott, csak bizonyos távolságokra tudunk elmenni. Ez a távolság figuránként más és más. Akárcsak a séta módja. Van aki egyszerűen átrepül másokon, míg a többiek kénytelenek megkerülni a figurákat.

A játékról még rengeteget lehetne írni, pl.: ajánlott taktikák, harcmodorok, de inkább kezdjük el a második részt boncolgatni.

X évvel az ARCHON megszületése után a cég úgy döntött, hogy megpróbál még egy bőrt lehúzni az eredeti ötletéről. Az ARCHON nem az a fajta játék volt, melynek lehetne folytatása, tehát az egyetlen megoldás: megújítani, felfrissíteni a programot. Mi változott?

A célt kivéve minden. Most is az a lényeg, hogy legyőzzük ellenfelünket, aki lehet a gép is, és megszerezni a varázspontokat. Ezekből lényegesen több van, mint az első részben. De kezdjük előlről.

Amint feltűnik a játéktér, rögtön szembeötlik a különbség. Itt ugyanis nem egy sakkasztalán folyik a harc, hanem négy gyűrűn. Ez a négy gyűrű kívülről befelé haladva: Tűz, Levegő, Víz, Föld. A Földön van két vár, melyben a fővarázslók laknak. A gyűrűk közti különbség leginkább harc közben tűnik ki. A levegőben forgószekerek úszkálnak. Ezekben a lövedékek és a harcoló felek is össze-vissza mozognak. A Tűznél apró és kevésbé apró máglyák égnek, melyeken ha sétálgatunk csökken az energiánk. A Vízen elszórt pocskolyák lassítják mozgásunkat, míg a Földön sziklák nyújtanak védelmet a lövedékek elől.

Minden szinten négy-négy varázspont (vagy „gabonakör”) található, plusz két területen kívüli, melyeket a Tűzből, vagy a Levegőből lehet megközelíteni. Szintenként találhatunk varázslókat is. Az ő segítségükkel hívhatjuk elő a mezőnyjátékosokat, akik készek meghalni a cél érdekében. Ez varázslásnak számít, tehát energiába kerül, amit a képernyő két oldalán láthatunk.

Most is a kék csapat harcol a sárgával, de nem mindig azonos játékosokkal. Ahogy a szintek, úgy a figurák is különböző csoportokba lettek osztva:

Föld: Behemót, Giant
Víz: Siren, Krakken
Levegő: Ifrit, Thunderbird
Tűz: Firebird, Salamander

Démonok (minden szinten egyformán jók): Chimera, Gorgon, Wraith, Jugernaut

Nehogy megtévesszen valakit is ez a beosztás, a harcosok nem korlátozzák tevékenységüket csak egy szintre. A szintek közt lehetséges az átlépés ha kissé lassan is. Ennek akkor vesszük hasznát, ha az egyik szinten varázslónk exitált.

Ki mit tud?:

Varázsló: Képes a teleportálásra, gyógyításra, előhívásra, gyengítésre, gyilkolásra, és a végső csata összehívására. Fegyvere az irányítható buheráng.

Chimera: A legdrágább harcos. Harc közben változtatja találatait. Kétszer lő, egyszer csap.

Gorgon: A cseles. Azért veszélyes, mert nem vesszük észre a találatait, hanem egyszer csak...

Wraith: A láthatatlan szellem. Vér

helyett erőnket szívja, ezért lehet, hogy erősebben kerül ki a harcból, mint ahogy belekeveredett.

Juggernaut: Az egyszerű úthenger, csak nem olyan lassú. Lehengerlő.

Salamander: Szívós, és erőset lő. A Sirent könnyedén elintézi.

Firebird: Akárcsak az ARCHON I-ben lángborítja ellenfeleit.

Thunderbird: Madár villámokkal. Hmm... nem egy tehetség.

Ifrít: Lövedező forgósél. Gyenge.

Krakken: Köpködő medúza. A semminél jobb.

Siren: Élvezetes fegyver. Leginkább a szárazföldön ajánlott. Bújjunk vele egy kő mögé és énekeljünk, míg ellenfelünk a síri csöndet nem választja. Gyenge démonok eltarítására is alkalmas.

Gigant: Gyenge. Csak mozgás közben tud tüzelni.

Behemoth: Laposfejű cölöpverő. Kellő ügyességgel a Juggernaut felett is győzelmet arathatunk. Olcsó.

A játék fináléja — ha nem foglaltuk el a varázspontokat — az Apokalipszis, amikor minden energia egy-egy fővarázslóban ölt testet. Ezt játék közben is lehet kérni (pl. a vesztesre álló játékosnak).

Az ARCHON II sokkalta élvezetesebb, mint elődje. Az ELECTRONIC ATRS-nak sikerült a játékot új köntösbe bújtatni. Ezt a két kitűnő programot szívóból ajánlom azoknak, akik még nem futottak össze vele.

Császár József

GRAND PRIX CIRCUIT

Ez a program az egyik legszebben kivitelezett autóverseny-szimulátor. 1988-ban az ACCOLADE készítette, tehát már öt éves.

Három autót próbálhatunk ki a FER-RARI-t, a WILLIAMS-t és a McLAURENT. Az Intro után válasszuk a P-t. Nemsokára megjelenik a címképernyő, s ha nem akarjuk végignézni, akkor nyomjuk meg a RUN/STOP-ot. Ekkor a főmenüben találjuk magunkat.

Óra: gyakorlás.

Pálya: egy verseny.

Kupa: világbajnokság.

Alatta látható egy öt téglalapból álló csík, amivel a nehézséget állíthatjuk be. A különbség a következő:

1. Autónk automata váltóval van felszerelve. Nekünk a kormányzásra kell ügyelni.

2. Az autó már meg tud pördülni a pályán.

3. Manuális váltó. A megpördülés kisebb hibánál is előfordulhat.

4. Mint a 3., csak a rongálódás mértéke növekszik jobban.

5. Már a padka is károsítja a gumikat. Egy-két hiba s kiszállunk a versenyből.

Az alatta levő sorban a nevünket írhatjuk be, s mellette megadhatjuk a körök számát.

Akár a gyakorlást, akár a versenyt választjuk, rövid töltség után nyolc pálya — BRAZIL, MONACO, CANADA, DETROIT, BRITAIN, GERMANY,

ITALY, JAPAN — közül kell eldöntenünk, hogy melyiken akarunk rajthoz állni. A gép a DETROITI pályán a leg-erősebb.

Most már nincs más dolgunk, mint a fentebb említett három versenyautó közül kiválasztani a nekünk megfelelőt (ha valaki únja a boxból kigördülést, nyomja meg a tűzt, vagy a szóközt).

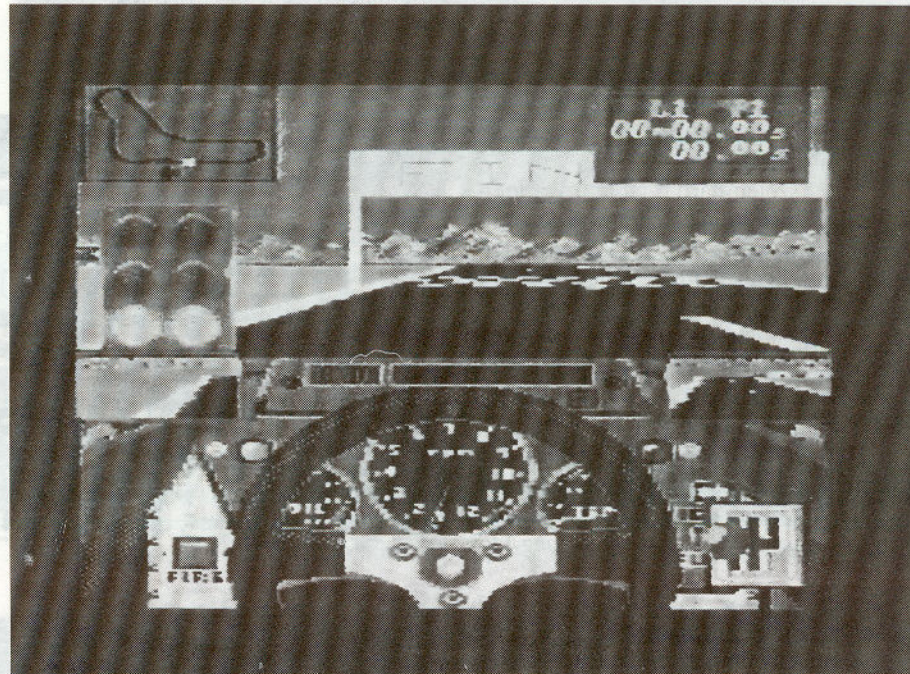
Végre a pályán vagyunk. Egy pillanatra nyomjuk meg az F7-t (pause)! Így

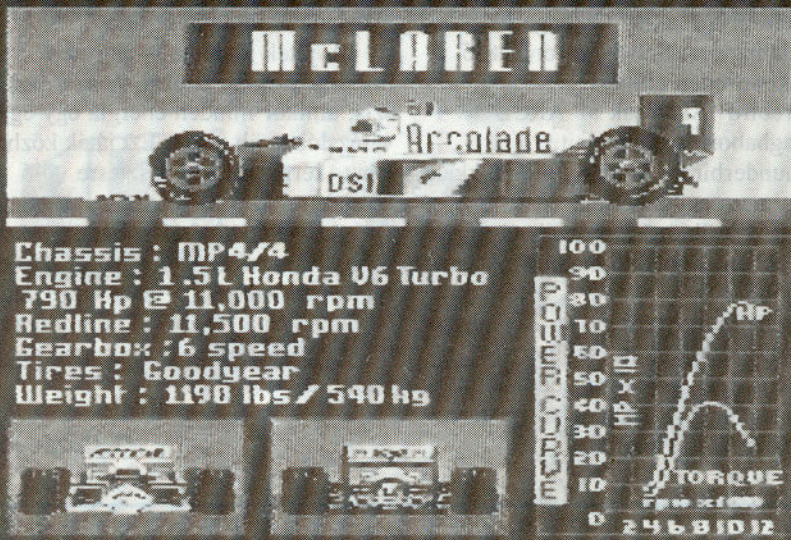
nyugodtan szemügyre vehetünk mindent.

Bal felső sarokban a pálya kicsinyített képét, s rajta magunkat láthatjuk. Verseny közben a pontok a másik kilenc autót jelzik.

Jobboldalt a stopper található, ami jelzi a megtett körök számát, hányadikok vagyunk a mezőnyben, a köridőt és az összidőt.

Középen látható az út, alatta az autó műszerfala.





Legfontosabb műszer a fordulatszám-mérő. Ha mi váltunk, figyeljük, mert ha a piros mezőbe ér a tőle jobbra levő hőmérő is emelkedni kezd, szintén a piros tartományba. Ekkor tanácsos csökkenteni a fordulatszámot, mert pár másodperc múlva a visszapillantóban láthatjuk az eredményt.

A kormány közepén látható kis korong jelzi az elforgatás mértékét. Ha ez nagy, a kormány is elfordul. Fölötte a digitális sebességmérő és a rongálódás jelző van. Ebben egy csík mutatja a károsodás mértékét. Ha ez pirosba szökken, álljunk ki a depóba (kiöblösődés a pályán, általában a start után) — kereket cserélni. Ha időhiánnyal küzdünk, elég csak az egyik oldalon kereket cserélni, bár ekkor csak a hiba fele tűnik el.

Az út szélén három tábla hívja fel a figyelmet a kanyar közeledtére. Az ezeken látható szám — 150, 100, 50 — a távolságot jelzi méterben. 50-nél mindenképpen kezdünk el kanyarodni, mert különben nagyon le kell lassulni ahhoz, hogy ne sodródjunk ki. Ha már látjuk, hogy kezd egyenesedni az út, adjunk gázt. Általában 100 körül a legtöbbet be lehet venni.

Ha versenyt megyünk, akkor ún. kvalifikáló időt kell mennünk. Eszerint osztja ki a gép starthelyünket. Az sem baj ha utolsók vagyunk, bőven lesz még idő megelőzni a többieket. Arra viszont vigyázzunk, hogy ne menjünk nekik, mert azt a mi autónk sinylí meg.

A verseny után az értékelés következik. Tájékoztatót kapunk a következőkről:

RACE: elért helyezés, legnagyobb sebesség, átlagsebesség, összidő.

BEST LAP (legjobb kör): a leggyorsabb kör, átlagsebesség, idő.

RACE RESULTS:

AOS: az elért helyezés.

NAME: név.

POINTS: az elért pontok száma. 1. — 9; 2. — 6; 3. — 4; 4. — 3; 5. — 2; 6. — 1 pontot kap. Ha jó időt mentünk, felkerülünk a top-listára, ahol újra beírhatjuk nevünket. Ezután a pezsgőloccsolásban gyönyörködhetünk.

A világbajnokság mind a nyolc pályát tartalmazza. Lehetőség nyílik az eredmények kimentésére, betöltésére.

A program által használt billentyűk:

JOYSTICK;

ELŐRE: I, gáz

HÁTRA: k, fék

JOBBRA-BALRA; J—L, kormány

TŰZ; SPACE, kuplung. Ha valamelyik irányba nyomtuk attól függően fel-, vagy levált

D, a váltó nem tűnik el váltás után

S, F3, óra ki/be

m; F1, térkép ki/be

F5 hang ki/be

F7 pause

RUN/STOP, menü

Egy-két tipp:

Az autók közül a FERRARIT választjuk. Igaz, hogy csak ötsebességes, de lényegesen könnyebb, így jobban irányítható, nem csúszkál annyit.

A kanyarodást a külső ívről kezdjük el, a belsőt folytatjuk, s szintén a külsőn jöjjünk ki. Ekkor a leggyorsabb az autó.

a BRAZIL pályán az egyenes utáni kanyarban kétszer van 50-es tábla!

Érdeemes kipróbálni a következőt:

5. nehézségi fokozatban az ITALY pályán menjünk egy 21 körös versenyt úgy, hogy egyszer se menjünk neki másik gépnek. Ha győzünk, már-már egy igazi autóban is megállnánk a helyünket.

Ha alagútnak megyünk végünk!

A következő számban közlünk egy apró, de ügyes fogást, amivel még gyorsabban pl. az 5. sebességfokozatban autózhatunk végig a pályán közel 180-as tempóval.

Már égnék a motorok, szerencsés futamot!

BBEE



FIGHTER BOMBER

Aki a repülőgépszimulátorokat szereti, annak bizonyára a gyűjteményét ékesíti ez a program az ACTIVISION jóvoltából. Különlegessége, hogy a képi megjelenítés vektorgrafikában nyilvánul meg, és az a „csekélység”, hogy három repülő közül választhatunk ellenséget, s mi is négyféle gépbe ülhetünk bele.

Pilótaválasztás után — ha szóközt nyomunk, beírhatjuk a nevünket — ki kell

TEXT MISSION: tájékoztat a tennivalókról. Mit semmisítsünk meg, várható-e ellenállás, ellenséges repülők, továbbá megadja a visszatérés helyét.

TARGET INFO: a célpontról szerezhetünk információkat, ha rá-clikkelünk.

EXIT: tovább.

Most a repülőgép felfegyverzése következik. Jobboldalt a repülőgépen a villogó fegyveröblökre pakolhatunk a „sze-

retetcsomagokból”. Középen az aktuális töltetet láthatjuk, amit az alatta levő nyilakkal változtathatunk.

Az INFO-val a fegyver típusát, súlyát, sebességét, hatótávolságát, s a robbanófej fajtáját tudhatjuk meg.

Az AUTO CANNON-nal a számítógépre bízunk a repülő felszerelését.

A CLEAR-ral minden töltet lekerül a gépről.

Az END-del pedig befejezzük a ténykedésünket.

Fegyvertípusok:

CANON: géppuska 200 db tölténnyel
SIDEWINDER: levegő—levegő rakéta, infravörös automata irányítással, 300 láb fölött indítható

MAVERICK: levegő—föld rakéta, automatikus hőkövetés, bunkerek, repterek, hidak stb. ellen. 300—30 000 láb között indítható

FREE FALL BOMB: szokásos bomba

ROCKET POD: hagyományos rakéta, oda csapódik be ahol a célkereszt állt

AA8'APHID': levegő—levegő rakéta. 3× hangsebességgel repül

A57'KERRY': levegő—föld rakéta.

6,8 mérföldön túli célpontok ellen. (Az utóbbi három a MIG—27-es fegyverzete.)

Kezelőbillentyűk:

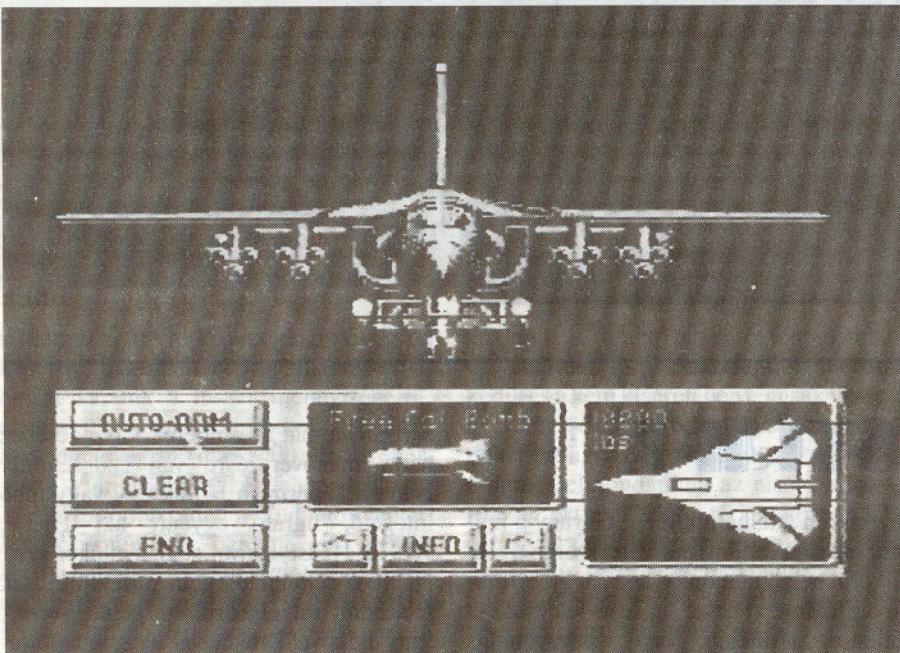
1—0: Tolóerő. Nulla 2× utánégető, egy 2× motor ki.

CTRL+Q: Játék vége.

CTRL+E: Katapult.

R: Radar léptékváltás (25, 12, 6, 3, 1 km).

RUN/STOP: Pause.



választani az ellenséges gép típusát az alábbiakból:

MIG 29 FULCRUM

F14—TOMCAT

F5E TIGER II.

A következő menüben a mi leendő gépeinket nézhetjük meg. Ezek a következők:

az amerikai F—IIIF

az angol TORNADO

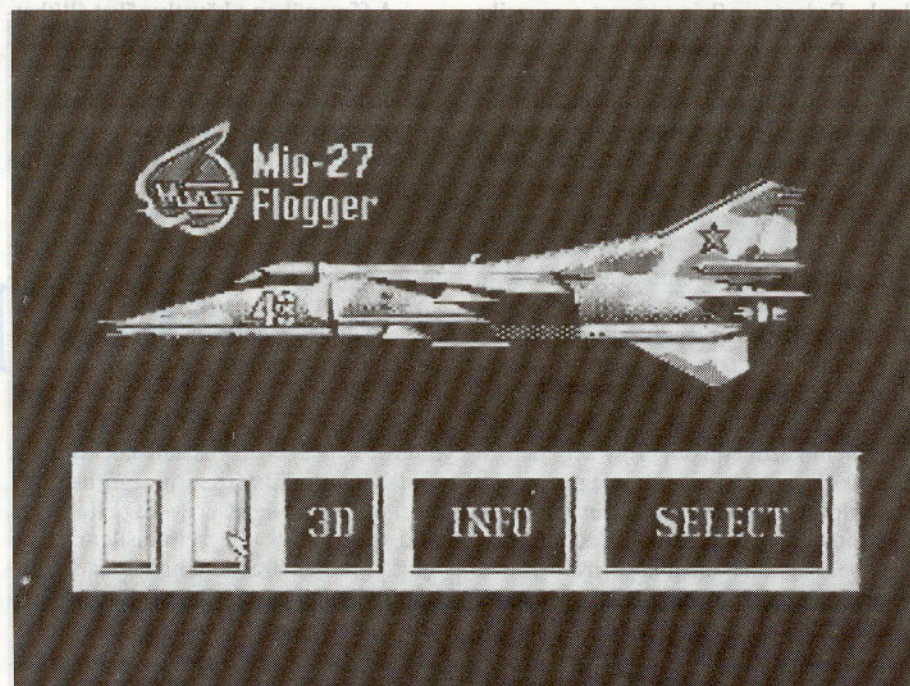
a szintén amerikai F—4E PHANTOM

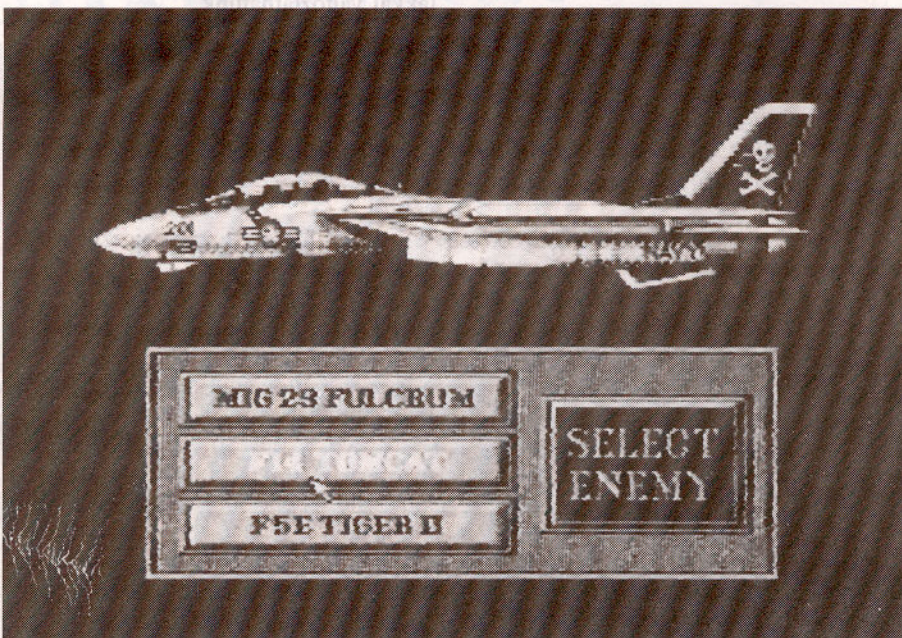
és az orosz MIG—27 FLOGGER.

A nyilakkal válogathatunk, a „3D” gombbal térben is megtekinthetjük, az INFO-val ismereteket szerezhethetünk a repülőről, s a SELECT-tel kiválaszthatjuk gépünket.

Rövid töltögetés után egy táblát látunk amin a pilóta neve, gépe típusa, küldetésének száma, teljesített küldetések, célpont megsemmisítések és repülőgéplelővések találhatók.

Kis idő múlva egy térképet dognak az orrunk alá. Lehetőségek:





F: Világítórakéta.
 G: Futómű.
 .: jobb csürkormány.
 ,: bal csürkormány.
 RETURN: Fegyverváltás.
 W: Kerékfék.
 B: Szárnyfék.
 C: Csali.
 F1: Pilótafülke.
 F3: Másik repülőből.
 F5: Hátról.
 F7: Műholdról.
 /: Hátlónézet.
 ;: Baloldalt.
 :: Jobboldalt.
 +/—: léptékváltás. Műholdnál érdemes kicsinyíteni a képet ameddig lehet, mert így könnyeb a tájékozódás.
 A repülőgépek műszerfala más és más, de nem tér el a megszokottól.

BBEE

DESERT STRIKE

A program eredetileg, kimondottan játékgépekre készült. Helikopteres akcióprogram. Betöltése közben a harci gép képét, a progi alkotóinak névsorát tekinthetjük meg. Rövid töltés után fantasztikus zenével párosított CB-digitalizációt hallunk. Érdekes néhány percet a muzsika meghallgatására szánnunk. A játék a Közel-Keleten játszódik, ahol egy diktátor (egyeduralkodó) az Armageddon ki-robbantásával fenyegetőzik. Az önhatalmúlag önmagát kinevező Kilbaba tábornok katonai erejét tekintve, a fenyegetést igen komolyan kell vennie az USA vezetőinek.

A nagyhatalom elnöke a megtisztelő feladatot a játékosra bízta, vagyis egy Apache helikopter segítségével kell legyőznünk a diktátort és katonai erejét. Természetesen a titkos (SECRET) feladatot egy repülő harcijárgány kíséretében még nem kezdhetjük el. Egy segítő társat is szükséges választanunk, mégpedig egy másodpilótát. Töltögetés során juthatunk el a főmenübe, (az oszlopok katonás sorrendbe csapódnak be a képernyőre), itt a megfelelő rovat kiválasztását követően a pilóták digitalizált fényképeit látjuk. A képek alatt rövid minősítést is olvashatunk. A pilóták tulajdonképpen a célzóképeségük alapján különböztethetők meg egymástól. Tug Gurney pilóta egy összecsapás alkalmával eltűnt, őt esetleg a

harctéren találhatjuk meg. Gurney a menüben MIA (eltűnt) pecséttel szerepel. Ha sikerül belebotlanunk ő lesz a legjobb másodpilótánk. (Persze ha nem felejtjük az ellenség területén, vagy visszavonulás közben nem lövik le a helikopterünket.)

A főmenüben a következőket állíthatjuk még be: a hangok ki/be, imitációk ki-és bekapcsolása, valamint a pályakódok beírás helye. Pályakódot minden sikeres akció befejezése után kapunk. A kód beírásával a programot a megfelelő pályán kezdhetjük. Adunk egy extra pályakódot, aminek a beírásával végtelen rakéta-hoz, lőszerhez jutunk, viszont könnyebben megsemmisülhetünk a védőpáncél gyengesége miatt. Az extra kód: **HARDCASE**. Az utolsó menüpont aktiválásával indíthatjuk a programot. Töltés közben a játék történetéről, a feladat lebonyolításának a helyéről és egyéb fontos momentumról képekkel agyusztált tájékoztatást olvashatunk. 3D térben mozgó helikoptert irányítunk, segítségével az ellenséges bázisokat tudjuk megsemmisíteni, valamint ki tudjuk szabadítani katonatársainkat az ellenfél karmai közül. Egyébként a program nagy mértékben hasonlít a régi, C64-en futó Falcon Patrol nevű játékhoz, ahol ugyancsak embereket kellett felszednünk, miközben tankok lődöztek ránk, és álhadifoglyok integettek a guruló csöveknek, amikor segítségükre siettünk. A De-

sert Strike-nál az emberek felszedéséhez némi manőverezésre van szükségünk. Néha a képernyőn látunk egy vagy több integető, ugráló egyént, aki **HELP**, **HELP**, **HELP** szóval segítségünket kéri. Némi körültekintés után próbáljuk csak felszedni, mivel körülötte gépfegyveres, vagy hőkövető rakétával elszerelt őrszemek rejtőzködnek. Szálljunk az ember felé, a másodpilóta közben leereszti a csörlőt és felszedi őt (őket). Ugyan evel a módszerrel tudjuk felhúzni a munióit, a **FUEL**-t és a többi ládát. A felvett utasok idegenek is lehetnek, akik az ellenség fogóságából menekültek. Az embereket a keresztrel jelölt leszállóhelyre kell elfuvaroznunk. Az utasok leszállnak a helikopterről, rövid köszöntés után berohannak a védelmet nyújtó bázisra. Minden ember után, aki elhagyta a gépet 150 energia-kvantumot kapunk.

A katonákon kívül ládákat is felvehetünk, a pirosban lőszer, a zöldben energiát, a piros keresztsekben bonus életet találhatunk. Üzemanyagot a hordók tartalmaznak, amit például a leszállóhelyen vehetünk fel. Minden pályán találhatunk egy csörlőt ami a tárgyak és az emberek gyors felszedését teszi lehetővé. A játék során a következő billentyűket használhatjuk: **SPACE**-szel a fegyvereink között választhatunk (például gépfegyver, hydro-bomba). **SHIFT+ESC**-vel a program elejére kerülhetünk, **F10**-zel a térképet nézhetjük meg. (A térkép egyébként az ismertetőnkben leírtakat nagyméretben



A második SCUD BUSTER nevű küldetésünk is igen nehéz. Legelső feladatunk a radarállások elpusztítása legyen. Szabadítsunk ki néhány foglyot a börtönökből. Robbantsuk fel az energiacözpontot, evvel az áramellátást meg tudjuk szüntetni. Romboljuk le a fegyvergyárakat. Majd el kell fognunk a rakétaindítók parancsnokát, és meg kell semmisítenünk az állásokat. A következő feladatunk a rakétaindítók közelében levő 14 hadifogoly kiszabadítása. A második pályán az extra csörlőt az északon levő börtön délnyugati részén találhatjuk a fehér épületben. Élet a jobb felső sarokban látható F15-ös roncsai alatt található, és itt találkozzhatunk Tug Gurney másodpilótával is. A második pályakód: BLLKEJG.

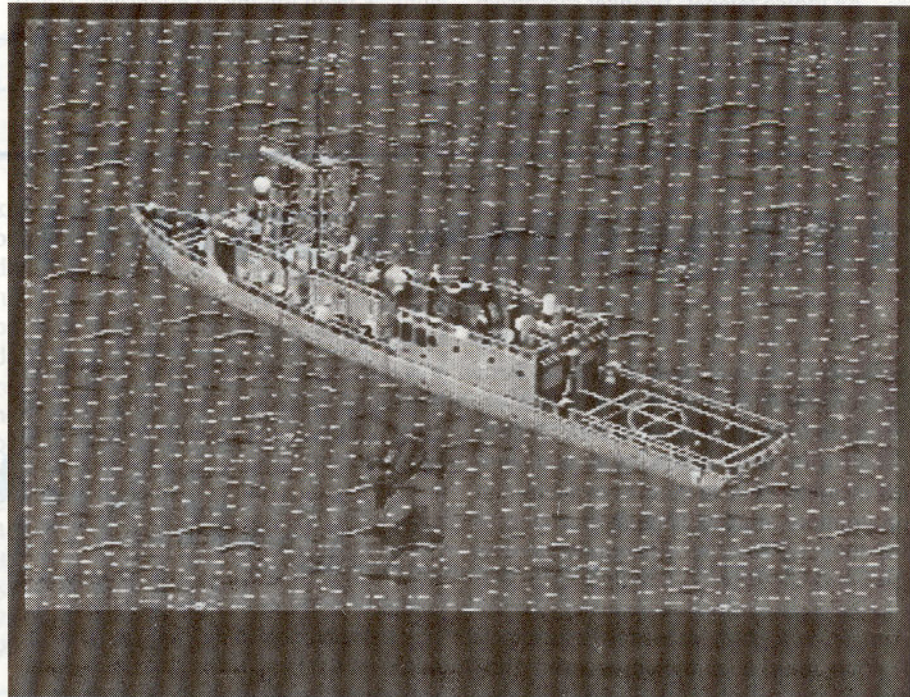
A harmadik küldetés is igen nehéz, mert a nagykövetség közelében kell megsemmisíteni az ENSZ megfigyelőkre támadó ellenséges katonákat. Ha leszereljük a háborgókat, észak-nyugatra kell repülnünk, ahol egy biológiai fegyvergyártó létesítményt és mellette néhány épületet látunk. Lőjük szét az épületeket és a gyárat. Az egyik épületben egy kémikust találunk. A menekülő embert fogjuk el. Elmondja nekünk, hogy merre találjuk a titkos rakétakilövő berendezéseket. A rakétabázisok a föld alatt vannak, minden nyílás mellett aknákkal találkozhatunk. Az összes aknákat és a homokbuckák alatt elhelyezkedő rakétákat semmisítsük meg. A tenger fölött repkedjünk, egy idő után feltűnnek az ellenséges csapatok csónakjai. Néhány bombával elsüllyeszthetjük a tek-

tartalmazza.) A térkép megtekintésekor a képernyő bal oldalán különböző információkat kapunk a lőszer mennyiségéről, életeinkről, a felvett emberek számáról, az üzemanyagról (max. 100) és az energiánk szintjéről. A térkép felett a bal nyíllal előre, a jobb oldali nyíllal hátra léptethetjük a muníciók, benzinek stb. tartózkodási helyüket a térképvázlaton. A vázlat alatt három szót találunk. Ha a MISSION szóra visszük a nyilat és a joy (vagy a mouse) tűzgombját megnyomjuk a fenti dolgokról, a kémekről, az ellenséges fegyverekről kaphatunk felvilágosítást. A következő a STATUS menü, itt rövid statisztikát láthatunk a küldetésünk jelenlegi helyzetéről. Az első menüpontnál ismét a térképvázlat felett aktiválhatjuk a nyilat. Játék közben a térképen az ellenséges objektumok a megsemmisítés sorrendjében, számozva láthatók. Négy küldetést kell teljesítenünk.

Az első az AIR SUPERIORITY, itt először a két radart kell elpusztítanunk, hogy ne érzékeljék a behatolót. Robbantsuk fel az energiacözpontot, majd a két repülőteret. Minden fontosabb bázist hőkövető rakétakilövéők védik. A megsemmisített objektumok a térképen fokozatosan eltűnnek. Egy-egy objektum, például a repülőtér minden egyes elemét ki kell lőnünk. Majd semmisítsük meg a parancsnokságot és fogjuk el a menekülő parancsnokot. A kihallgatás után megtudjuk, hogy hol van a kémünk fogvatartva. A kém a térképen ekkor jelölve van. Az objektum megkeresése után lőjük szét az

épületeket. Valahol egy ajtót fogunk találni. Szálljunk fölé, a másodpilóta leereszkedik és a kém kíséretében tér csak vissza.

Az első hadművelet lényegében a fentieket tartalmazza. Néhány szót azonban érdemes elmondanunk az első küldetésről. Az extra csörlőt a térkép közepe felé a négyes épülecsoporthoz találjuk. Bonus életet a térkép keleti oldalán egy út által közrefogott téren álló óriásház szétlövése után szedhetünk fel. Az első küldetés pályakódja: OQJMRAK.





nőket. Halásszuk ki a tengerben úszkáló szövetséges katonákat, akik az égből potyantyantak a vízbe, amikor a gépüket lelőtték. Az egyik katona elárulja nekünk, hogy a diktátor hajója körül igen komoly biztonsági zóna van. A központ megsemmisítése után a hajóra küldjük egy hőkövető rakétát. Amikor a hajó már félig megtelt vízzel, ereszkedjünk le és halásszuk ki az úszkáló foglyokat. Próbáljunk meg minél több embert kiszedni a vízből. Majd az ellenség követét kell elfognunk.

Az utolsó feladat: tizenkét szövetségi alkalmazottat kell kimentenünk a követ-ség épületéből. Mivel a helikopterbe csak hat ember fér, a másodpilóta kiugrik, és

egy autóbusz segítségével a maradék embereket elszállítja a Haditengerészet bázisáig. Feladatunk a busz védelme. Ha a busz felrobban, a másodpilótánk is meghal, ekkor kezdhetjük újból a harmadik küldetést. A pálya kódja: PTEKFTG. A csörlőt az ENSZ megfigyelő tartózkodási helyén levő zöld tetejű boltíves épületben találjuk. Az extra élet a rakétakilövőknél a homokkupac alatt van.

A negyedik küldetés a NUCLEAR STORM. A olajmezőket kell megvédenünk. Ki kell lőnünk az ellenséges tankokat, és kommandósokat kell eljuttatnunk a tartályok között látható keresztrel megjelölt helyre. Ha idegen tankok belelőnek

egy pár tartályba, visszahívunk minket a hajóra és kezdetünk mindent előlről. A következő feladatunk a stégeknel történő olajszennyezés megállítása. Motorcsónakok, tankok, hőkövető rakétával felszerelt harci eszközök eltávolítása után az olajcsövek végét kell felrobbantanunk. A tankokat rárepüléssel, hélium rakétával célszerű megsemmisíteni. A következő feladatunk 15 civil kimentése a négy földalatti börtönből, és visszaszállítása valamelyik hadiszálláshoz. Minden börtönben négy polgári személy van bezárva. Általában két tank őrzi a létesítményt. A börtönöket a bejáratnál lehet felrobbantani. Majd a városokban az úttesten robogó 5 bombaszállító teherautót kell szétlőnünk. A nukleáris fegyverek megsemmisítése után az energiaközpontot, majd az elnöki rezidenciát, és a nukleáris bombakilövőket kell felrobbantunk.

A negyedik pályakód: EEIPTRL, a kód az eddig megismert agyarfúrt kombinációk egyike. A csörlőt az olajmezők északi részén találjuk. Extra életek a déli városrészben találhatóak. Az egyik az északi zónában, egy boltíves házban, a másik a délnyugati szektorban a hosszú derékszögű házban, valamint az elnök városában a palotától északra, egy szürke épületben rejtőzik.

A program tulajdonképpen hosszadalmas, de igen izgalmas, sok gyakorlást igényel. Élvezetes animációkat, digitalizált hangokat, képeket hallhatunk, láthatunk játék közben. Az 1993 áprilisának egyik legkiemelkedőbb harcijátéka, még szeptemberben is a magyar TOP-listán kiemelkedő helyezett volt.

GREAT GIANA SISTERS

A legelső egyik legnagyobb ügységi játékprogram a Mario Bros C64-en futó első verziója után. Magyarországon C64-en 1987-ben a DIRTY TWO CREW törte meg, ugyanúgy mint a nemrég megjelent Giana Remix nevű felújított programot. Amigán Thomas Hertzler jóvoltából a SKYLINE közreműködésével 1988-ban készült el. A két géptípuson grafikailag a játék tulajdonképpen egyforma. Amigán a program, csak zeneileg kiemelkedőbb, mivel a számítógép sztereó. Harminchárom pályából áll, ahol a föld feletti, és a föld alatti szintek váltogatják egymást. Vegyük elő a mindössze egy lemez

terjedelmű játékot, és töltsük be a számítógépbe. C64-en a program mindössze 195 blokk terjedelmű. Az igen jól megrajzolt Giana picture dallamos zenekísérettel együtt jelenik meg. C64-en a törő szignálja után rögtön a trainer menü látható, ahol a végtelen idő, és az örökélet állítható be. Space megnyomásával bejelentkezik a játék. Amiga esetén a mouse aktiválásával jutunk el a program kezdetéig, ahol a joystick balra húzásával egy játékos, a jobbra húzás esetén két játékos játszhat ugyanavval a botkormánnyal. A trainer-ezés a program közben aktiválható, amikor már ajátékkelindult. Nyomjuk meg a mouse va-

lamelyik gombját, ekkor a zene tisztább, jobb minőségű lesz és örökélethez jutunk.

Aki C64-en a Giana natúr verziójával rendelkezik, a következőket tegye: A program futása közben Reset-eljen, majd gépelje be POKE 8257,173 és POKE 7434,173, valamint SYS 2098. Ekkor a játék örökélettel, és örök idővel rendelkezik. Játék közben Giana és Maria figuráját irányíthatjuk, attól függően, hogy hány személy próbálkozik meg átjutni az egyre nehezebb pályákon. Nézzük meg az első STAGE felépítését: A legelső pályán Giana egy bokros részről indul. Joystickunkat fel, le, jobb, bal irányban szükséges mozgatnunk. Fel irányú mozgatás esetén Giana ugrik egyet. Az első pályán tehát egy bokros részről kezdjük a játékot. Ha jobbra haladunk két párhuzamosa elhe-

lyezkedő téglasort látunk a levegőben. Néhány téglavillog. Aki minél több pontot szeretne összegyűjteni, az összes villogó téglát fejelje le. Az írás a továbbiakban csak a STAGE-ek teljesítéséhez szükséges információkat tartalmazza. Ugorjunk fel az első téglasorra és fejeljük be a második sor villogó tégláját, ekkor egy labda gurul ki belőle. Ha ezt összeszedjük, az összes merev téglát le tudjuk fejelni.

Giana haja ilyenkor egy kicsit összebörzölődik. Ugorjunk át a hordóra, a következő téglafalra, majd a következő hordóra. Evvel kikerülhetjük a földön mozgó madarakat. A madarakat el is tüntethetjük, ha a fejükre ugrunk. Egy hídon kell átjutnunk, miközben a híd fokozatosan eltűnik a lábunk alatt. A híd közepén egy bonus kincset találunk. Felette egy téglasort egy villogó téglával. Fejeljük be. Egy villám csapódik ki belőle. Szedjük fel, és máris tudunk lőni. Majdnem minden földön mozgó állatkára, és a repülő rovarokra hatásos. A következő téglasor olyan elemeket tartalmaz, amelyek többször is lefejelhetők. Ilyenkor csak a pontjaink számát gyarapíthatjuk. Másszunk fel a hegyre és ugorjunk át a szakadékot. Egy barlanghoz jutunk, ahol (általában minden pálya végén) átjuthatunk a következő pályára. A megtakarított időt a gép tízzel szorozza és pontokká írja át. A második



pályán a bezárt rák, és csiga között levő téglát kell befejelnünk. A rövid folyosó után is találunk egy jobb lövedéket, vagy a fejelő labdát.

Néhány pályán láthatatlan téglák vannak elrejtve, ha ezeket befejeljük, három pályát ugorhatunk. Vannak a föld alatt bonus szerző helyek is. A STAGE-ek végén találkozhatunk a pókokkal, sárkányokkal

is. A pókokat egyszerűen átugorhatjuk. A sárkányokat már nehezebb kikerülni. Várjuk meg amíg felszállnak, ekkor gyorsan fussunk át alattuk. A játék végén egy sárkányt kell logikusan kikerülnünk, és egy gyémánthoz eljutnunk. A Giana tulajdonképpen néhány ügyességi program alapját képezte. Reméljük a játéknak lesz még folytatása.

TIPPEK-TRÜKKÖK-KÓDOK JÁTÉKOKHOZ

SUPERFROG:

Nézzük tehát a program történetét, és a csattanós befejezést. Egy királyságban él egy herceg a menyasszonyával, békében és boldogságban, de egy távoli kísértetkastély boszorkánya tervezeti, hogy hogyan választatná szét a két párt. Az öreg boszorkány ördögi tervet eszel ki. Egy koszos seprűnyélen útnak is indul, elrabolja a királynőt, és a herceget békává változtatja. A herceg új formájával nem tud mit kezdeni, de szerencséjére a folyóban talált üvegben lévő ital segítségével erőre kap és elindul

kedvese kiszabadítására. A történetbe tulajdonképpen ekkor kapcsolódunk be. A játék végén megtudhatjuk, hogy mis is történt! Néhány képből álló demó, a logikai gondolkodásmentel ellentétes megoldást rejt. Szuperbékánk megcsokolja a hercegnőt. Barátunk elpirul. Meglepetésére szerelme is békává változik. A játék szintkódjai:
234644, 447464, 747822, 392822, 46364, 984448, 477444, 343522, 882311, 992334, 091332, 467464, 818234, 182394, 298383, 452234, 984841, 383772, 093152, 387211, 981122, 017632, 398112, 37122.

DINAMITE DUX:

A kezdőképnél írjuk be CHEAT, örökélethez jutunk. 1, 2, 3, 4, 5, 6 billentyűkkel a pályák között lépkedhetünk. Ugyancsak a kezdőképnél gépeljük be NUDE hatására más hangeffektet kapunk.

IKARI WARRIORS:

A pontszámablázatba írjuk be FREE-RIDE hatására végtelen energiát kapunk.

SPACE CRUSADE:

Az örökélet kódja
BEBB36A38A.

FANTASY WORLD DIZZY:

IMMORTAL szót a pontszámablázatba kell beírni, hatására örökélethez jutunk.

A múlt hónapban a beérkezett munkák közül csak két nagyszerű írást tudunk díjazni.

A hónap második legjobb írása:

**Csárádi József:
ARCHON I—II**

Első:

**Csik Tibor:
OIL IMPERIUM**

A díjazottakat levélben értesítettük. Csárádi József a KIRÁLY CUKRÁSZATI BT. ajándékát, valamint lemeztartót, mágneslemezeket kap. Csik Tibor az 1994 nyarán megtartandó összesítésen vesz majd részt.

CD AMIGA

A COMMODORE piacra dobta az Amiga CD 32-es játékgépet. 32 bites konstrukció. Ára két játékprogrammal együtt 300 font. Az egység megközelítőleg A/4-es méretű. Két sebességes CD játszóval. FMV modulallal jelent meg. Nélkülözhetetlen része a FULL MOTION VIDEO. Ha ránézünk az ACD 32 paramétereire mindjárt kitűnik, hogy sokkal nagyszerűbb mint a Sega MCD. CPU ACD 32-nél 68020, Mega CD-nél 68000. POWER ACD 32-nél 32 bit, MCD-nél 16 bit. RAM az ACD 32-nél 2 Megabyte, az MCD-nél 128 Kbyte. Színeik: ACD 32-nél 16,8 millió az MCD-nél 256. Maximális színekapacitás ACD 32-nél 256,000, az MCD-nél 64. Kifejlesztettek egy CD ROM-ot az Amiga 1200-hez, ami kompatibilitássá teszi az ACD 32-vel.

FELHÍVÁS

Tisztelt Tagtársunk, Olvasóink! Kérjük, hogy ha rendelkeznek olyan működő számítógéppel, vagy jó állapotban lévő bármilyen számítógép-tartozékkal, amire nincs szükségük, akkor hozzák el egyesületi irodánkba (minden héten kedden és csütörtökön 11—15 óra között). Mi összegyűjtjük és eljuttatjuk azokat határainkon túli (erdélyi, kárpátaljai és szlovákiai) magyar iskolákhoz.

Köszönettel:

Országos
Commodore Egyesület

Programeladás! C-64-es Plus/4-es és C-16-os legújabb programok olcsón kazettán és lemezen. Írjatok, géptípus megjelöléssel. Bende Ferenc, 8500 Pápa, Attila u. 5/b.

C-64 programok kazettára! Óriási választék, olcsó árak! A legjobb programok! Válaszborítékért listát küldök. Ábrahám József, 2523 Sárísáp, Annavölgy 195.

Eladó C-64 + magnó + joystick + High Screen monitor + programok. Kolonits Tamás, 9730 Kőszeg, Sigray J. u. 24. B/5.

Keresek Seikosa SP-18 DVC nyomtatóhoz szakirodalmat. Fizetek vagy cserélek teljesen új, Epson nyomtatók című könyvre. Halász Mihály, 6050 Lajosmizse, Szabadság tér 14/a.

Reuters (japán) zöld-monitor C-64-hez 5000 Ft-ért eladó. Tel.: 1—692—573.

C+4-es és C-64-es programok nagy választékban. Válaszborítékért lista! Bodnár Péter, 8900 Zalaegerszeg, Madách u. 6.

Eladó egy VT 21500 nyomtató, egy VDT 52700 C-128-hoz való monitor. Gábri, Dunaharaszti, Dózsa u. 69.

Szeretnék 1250 db lemezt ingyen tele programokkal C-16 és C+4-re? Küld el a címed és egy 17 Ft-os bélyeget, és megírom mit kell tenned! SOVISOFT, 7355 Nagymányok, Katona József u. 11.

C-64-re NYÁK-tervező alkatrésznylvántartó és katalógus programok. Varsányi, Szombathely, Nagy L. u. 11.

Eladó garanciával Commodore 64 II, floppy, színes monitor, nyomtató. Irányár: 50 000 Ft. Cím: Budapest XVIII., Törvény u. 10.

C-64 Action Replay V—VII. 2900 Ft, Amiga Action Replay III +7800 Ft-ért eladó. Derko, 1399 Budapest, Pf.: 701/679.

C-64-re több száz programleírás lemezen. Kapcsolásnyilvántartó! Válaszborítékot kérek. Varsányi, Szombathely, Nagy L. u. 11.

Elektronikai-nyilvántartó programok, C-64-re. Válaszborítékot kérek. Varsányi, 9700 Szombathely, Nagy L. u. 11.

Tisztelt C-64 felhasználó! Megrendelhető az általunk kifejlesztett NARANCS 3 6200 nevű katalógus készítő program. Márkás lemezen kapható. Tartozik hozzá még egy részletes, könnyen áttekinthető használati utasítás is. Ára: 500 Ft, amely tartalmazza a postaköltséget is. A program előnyeiről a 162-7724-es telefonszámon, vagy a fenti levelel címen kap felvilágosítást.

Játék- és felhasználói, valamint demó programok eladók! Kérjük tüntesse fel a gépe típusát és a hozzá tartozó perifériákat. /Vizhatlan csomagolás, kedvezmények) Bélyeggel ellátott válaszborítékért listát küldünk. (Amiga) FRIEND TWO CREW, 1399 Budapest, Pf.: 701/55, (C-64) BUMBLE BEE, 1116 Budapest, Sáfrány u. 44. Tel.: 162-7724.

C-64-re 60 perces kazettán játékprogramok eladók. Kazettával együtt 295 Ft/db. Ha 4 db-ot rendel 5 db-ot kap, 6 db-ot rendel 8 db-ot kap AKCIÓ. 50 féle kazetta. Válaszborítékért listát küldök. Grásl János, 2800 Tatabánya II., Szelim út 1.9. Tel.: 34/333-132.

Szeretnél több ezer ingyen programhoz jutni, két éven belül ingyen floppyhoz. Lépj be a JANO SOFTHoz. Egyszeri 700 Ft befektetést igényel. Csak magnósok jelentkezését várjuk. Válaszborítékért tájékoztatót küldünk. JANO SOFT 2800 Tatabánya II., Szelim út 19.

C-64 és C+4 kazetták 200 Ft/db, lemezek 50 Ft/db áron! Listát küldök. Cserhát Zoltán, 1171 Budapest, Dálnok u. 5.

576-ban megjelent és egyéb C-64-es programok eladása lemezen, kazettán. Lemezes programok kazettás változatati. Olcsó árak. Deutsch Szabolcs, 8749 Zalakaros, Fő u. 19. Tel.: 93/340-481.

C-64-es felhasználói programok cseréje és eladása (GEOS 2.0). Papp Tibor, 1195 Budapest, Batthyány u. 4.

C-64-es programok 10 Ft-ért. Válaszborítékért listát küldünk! Varga Zoltán, 9730 Kőszeg, Petőfi tér 26.

C-64-es és C+4-es programok cseréje és eladása. Bognár Péter, 8900 Zalaegerszeg, Madách út 6.

C-64-es játékleírások 40 Ft-ért. Válaszborítékért tájékoztató! Varga Zoltán 9730 Kőszeg, Petőfi tér 26.

1541/II-es floppytáp és GEOS-lexikon nyomtatásban. Elektronikai nyilvántartó programok! Varsányi, Szombathely, Nagy L. u. 11.

Super C-64-es játékok eladása és cseréje. GEOS 2.0 eladása. Prepok Tamás, Tel.: 1-686-069.

C-64-es programokat eladok, cserélek kazettán. Válaszborítékért listát küldök. Kádár Szabolcs, 8400 Ajka, Csingeri u. 1.

C-64-es programok készítését vállaljuk! Kérjen tájékoztatót! Varga Soft, 9730 Kőszeg, Petőfi tér 26.

Megvételre keresek 1541-es floppyt, valamint monitort. Arajánlatokat ármegjelöléssel a 36/476-370-as telefonszámra kérek.

Eladó Commodore MPS 803-as nyomtató. Boros Attila, 4200 Hajdúszoboszló, Hősök tere 21. Tel.: 52/365-272.

Commodore 16-ra és C+4-re programot adok-veszek-cserélek. 4 Ft/program. 17 Ft-os bélyegért tájékoztatót és listát küldök! Tagsági szám: 3560.

Szeretnél 1250 db lemezt ingyen programokkal, C-16-ra és C+4-re? 17 forintos bélyegért megírom mit kell tenned!! Tagsági számom: 3560.

Bálint — Tátrai: Gyakorlati statisztikai számítások C-64 című könyvet + lemezét keresem megvételre. Simon Lajos, 6521 Vaskút, Petőfi u. 96/a.

SFD 1001-es Floppy + párhuzamos Interface 5000, Tape-loader bővítő 1000 Ft-ért eladó. Mátyás Gyula, 3519 Miskolc, Trencsényi u. 22/a.

Új Final III. 2900 Ft és Fast Load 1000 Ft. Leírásokkal, külön is eladó. Hargitai Vilmos, 9200 Mosonmagyaróvár, Bartók B. u. 17.

C-64 kazettán programhegyek. Válaszborítékért lista. Ifj. Farkas Gábor, 7300 Komló, Vértanúk u. 5.

C-64-re, diskre, kazettára oktató-, felhasználói- és játékprogramok 5 Ft-tól. Borítékért lista. Földesné, Szolnok, Győrffy u. 12. Tel.: 56/420-544.

GEOS lexikon! Újdonság! NYÁK-tervező! Katalógusok! Válaszborítékot kérek! Varsányi, Szombathely, Nagy L. u. 11. Válaszborítékot kérek!

Keresem CBM 3032 gépkönyvet és kapcsolási rajzot. Balla László, 1184 Budapest, Építő u. 10/c. II/9.

Ha kivágta a megrendelőlapot, kérjük tegye felbélyegzett borítékba, címezze meg, és úgy küldje el.

Köszönjük!

IGEEEN! Megrendelem az ACOMP Kft.

borító hátoldalon szereplő kínálatából a feladó címére postai utánvétellel az alábbi termékeket:

..... db Ára Ft/db: összesen Ft
..... db Ára Ft/db: összesen Ft
..... db Ára Ft/db: összesen Ft
..... db Ára Ft/db: összesen Ft
..... db Ára Ft/db: összesen Ft
..... db Ára Ft/db: összesen Ft
..... Mindösszesen: Ft

Tudomásul veszem, hogy a csomagküldés átfutási ideje 2-4 hét.
50.000,- Ft feletti megrendelésre csomagküldést nem vállalunk!
Az áraink a postaköltséget nem tartalmazzák!

MAGYAR MATEMATIKUSOK

VÍZSZINTES: 2. Matematikus, aki Karcagon született 1932. szeptember 18-án. Az algebra és matematikai logika határterületével, az univerzális algebrával foglalkozik. 75. ... György (1931—): matematikus, villamosmérnök 113 publikációja jelent meg.

FÜGGŐLEGES: 1. Matematikus, aki Kiskunlacházán született 1938. május 13-án. Akadémiai Díj tulajdonosa. 6. Matematikus, aki 1957. novemberében Sárosváron született. 10. Matematikus, aki Mezőkovácsházán született 1926. július 9-én. Beke Manó-emlékdíj tulajdonosa. 43. ... Árpád (1939—): MTA Matematikai Kutató Intézet munkatársa. 55. Sárszentlőrincen született 1931-ben jelenleg az ELTE TTK számítástechnikai tsz egyetemi tanára. 60. ... József (1932—): matematikus, aki Sárospatakon született. Grünwald Géza díjas.

VÍZSZINTES: 11. Kertet művel. 13. Ilyen csiga is van. 14. Eszköz fajta. 15. Tejeje. 16. Támadó egyik fele. 18. Néger páratlan betűi. 20. Hüvelyes. 21. Nép. 22. Nem tiéd. 23. Háziszárnyas. 24. Nem úgy. 26. Szerbiai város. 28. Becézett férfinév. 29. Két magánhangzó. 30. Dunántúli csatorna. 32. Létezett. 34. Ugyancsak két magánhangzó. 35. Madách Színház művészneje Erdemes Művész (1976). 39. Becézett leánynév. 41. Létezik ilyen tapaszt is. 42. Kutyát a házból kiűz. 44. Kimondott betű. 45. Létezik ilyen szomszédság is. 46. Fordított kicsinyítőképző. 48. Irányszó. 49. Gallium vegyjele. 51. Bánat. 53. Mutatószó. 54. Kutyá. 55. Hegedű tartozék. 56. Kikötőváros Egyiptomban. 59. Lámpa kellék. 61. Idegen női név. 62. Ma-

KERESZTREJTVÉNY

1	K		2	C	3	4	5		6		7	8	9		10	R
11		12		13							14				15	
16			17					18			19			20		
21						22							23			
24				25		26					27		28			
29			30		31			M		32		33			34	
			35				36			37				38		
39	40						41				42				43	
44						45				46	47				48	
	49	50			51				52		53				54	
55						56	57			58			59			60
61					62						63		64			
65				66			67				68	69			70	
			71			72					73			74		
	L									75	M					
A																

gyar város. 64. Idegen pénznem. 65. Argentínai gépkocsi jelzés. 66. Kettős betű. 67. Itt született Szarvas Gábor nyelvész. 68. Kémiai elem. 70. Törökországi gépkocsi jelzés. 71. A ló és a marha patája fölötti csukló. 73. Katonai utánpótlás.

csukló. 73. Katonai utánpótlás.

FÜGGŐLEGES: 3. Vas megyei helység. 4. Baranya megyei helység. 7. Ugyancsak irányszó. 8. Lehár Ferenc operettjének címe. 9. Puskát süt el. 11. Szín. 15. Bűnöző. 17. ... Károly ifjúsági író volt. 18. Azonos betűk. 19. Hasadék. 20. Torbággal egyesült község. 25. Németországi kikötőváros. 27. Helység Békés megyében. 30. Magas szám. 31. Ólom végek. 32. Esztendő. 33. Zenei hármas. 35. Azonos a 66. vízszintessel. 36. Csapadék. 37. Kutyája. 38. Avas egyik fele. 40. Virág is, de lehet hangszer is. 45. Cserefogoly. 47. Testrésze. 50. Azonos a 61. vízszintessel. 52. Téli öltözék. 54. Ilyen kert is létezik. 57. Zoltán, Elemér, András. 58. Rövid női név. 62. Van ilyen érme is (étel). 63. Fátum. 66. Egyforma betűk. 69. Lát. 71. Fél cápa. 72. Római 550. 73. Tellur vegyjele. 74. Asszonyrag.

A megfejtéseket nem kell beküldeni, mert csupán szórakoztató jellegű!

Feladó:

.



ACOMP Kft.
Csomagküldő Szolgálat
Budapest

XIV. Álmos vezér park 20.

1141

Mokos István

ACOMP Kft.

NOVEMBERI

60 Ft-os

vásárlási utalványa

Beváltható 500 Ft feletti készpénzes vásárlás esetén a 1135 Budapest, Szent László u. 74/A. és 1191 Budapest, Katica u. 9. szám alatti üzletekben.

Érvényes: 1993. november 30-ig.

Egy személy részére egyszeri vásárláshoz egy utalvány használható fel!

A NOVOTRADE SZERVÍZ Kft. az alább felsorolt szervízeiben mindenféle szervízszolgáltatás munkadíjából 10% kedvezményt ad az egyesületi tagoknak.

1083 Budapest, Szigony u. 8. Tel.: 1343-153
 3525 Miskolc, Fazekas u. 1-3. Tel.: 46/321-488
 5600 Békéscsaba, Bartók B. u. 37. Tel.: 66/327-195
 6724 Szeged, Csongrádi sugárút 76. Tel.: 62/493-185
 9700 Szombathely, Szalonak u. 31. Tel.: 94/314-519

Igazolás: a javítandó berendezés leadásakor egyesületi igazolvánnyal. A kedvezmény többször is igénybe vehető.

NOVOTRADE
SZERVÍZ Kft.

MAKROVILÁG

utazási iroda

Beváltható utazás megrendelése esetén

az Üllői úti főirodában az alábbiak szerint:
 5 000 Ft-ig — 200 Ft kedvezmény
 10 000 Ft-ig — 400 Ft kedvezmény
 20 000 Ft-ig — 500 Ft kedvezmény
 20 000 Ft felett — 1000 Ft kedvezmény
 Csoportok jelentkezése esetén további kedvezményekről az irodában lehet tárgyalni

Az Országos Commodore Egyesület szolgáltatásai

Egyesületi tagoknak 20% kedvezmény:

	kiépitéstől függő
VC—20 memóriabővítés 3—27 kByte-os:	3500 Ft
C—16, C—116 memóriájának bővítése 64 kByte-ra:	1450 Ft
C—16 belső 16 kByte-os EPROM bővítés:	2900 Ft
C—16 belső 32 kByte-os EPROM bővítés:	2800 Ft
C—16 belső 8 kByte-os SOFT—ROM bővítés:	4000 Ft
C—16 belső 32 kByte-os SOFT—ROM bővítés:	2000 Ft
C—16 8 kByte-ról 32 kByte-ra átalakítás:	3200 Ft
C—16 és 1541 kompatibilis lemezegység párhuzamosítása:	5000 Ft
SOFTROM modul 32K, kikapcsoláskor sem felejt C-16, C-116, +4	
FÉK C—16, C—116, +4 potméteres sebességváltóztatás	
0%-tól 100%-ig fokozatmentesen	2000 Ft
TTL IC-teszter (Cartridge+lemezen a program)	4300 Ft
+4, C—16, C—116 UNI—ROM modul különféle kiépítésekben:	
— 8 kByte SOFT—ROM	3400 Ft
— 16 kByte SOFT—ROM	4000 Ft
— 8 kByte SOFT—ROM 16 kByte EPROM	4400 Ft
— 16 kByte SOFT—ROM 16 kByte EPROM	5000 Ft
— 16 kByte EPROM	2200 Ft

Egyesület tagoknak 30% kedvezmény:

Speeddos (átkapcsolható) operációs rendszer beépítése (C64 átalakítás, lemezegység átalakítás + párhuzamos kábel)	5000 Ft
1541 kompatibilis lemezegységbe elektronikus lemezlyukasztó beépítése	900 Ft
PAGEFOX magyar ékezetes kiadvány-szerkesztő cartridge (a teljes A/4-es oldal nyomtatásához 640 pont/soros nyomtató szükséges minimum, pl. Citizen 120D)	5500 Ft
FASTLOAD cartridge (lemezes gyorsító, másoló, monitor)	1500 Ft
TTL IC-teszter cartridge + program	4300 Ft
288/256 Kbyte-os eprombank (vezérlő eprommal)	5000 Ft
Epromégető (2716-tól 27512-ig)	5000 Ft
C64-hez tároló oszcilloszkóp	8000 Ft
C64-bővítő-port elosztó (egyszerre 4 db cartridge lehet a gépben, melyeket gombnyomásra lehet kapcsolni)	7500 Ft
C64 USER — CENTRONICS nyomtatókábel (GEOS kábel)	1500 Ft
256 K RAM-diszk (256 Kbyte RAM-mal)	14000 Ft
256 K RAM-diszk (64 Kbyte RAM-mal)	9000 Ft
2×64 Kbyte-os cartridge igény szerinti programokkal feltöltve	4.300 Ft
64 Kbyte-os cartridge igény szerinti programokkal feltöltve	3000 Ft
Képűjság (teletext) dekóder C-64-re	10000 Ft
1764-es RAM bővítő GEOS-hoz is használható	11250 Ft
Epromok programozása meglévő programokkal, vagy saját hozott programok beégetésével 2716-tól 27512-ig az eprommal együtt egységesen	700 Ft
Árainkat az alkatrészárak változásai befolyásolhatják. A fenti bővítések megrendelhetők levélben az O.C.E. címen, valamint személyesen a havonta rendezendő klubdél előtt, ahol rendszeres bemutatót is tartunk.	

Postázás esetén 100 Ft postaköltség kerül felszámításra.

A kedvezmény igénybeviteléhez az O.C.E. tagsági igazolvány bemutatása szükséges.

NOVEMBERI
60 Ft-os
vásárlási utalvány

Beváltható készpénzes vásárlás esetén a 2C Áruházban. Bp. XIII., Balzac u. 35.

Érvényes: 1993. november 30-ig.

HOBBI ELEKTRONIKA

NOVEMBERI

vásárlási utalványa

Értéke:

5000 Ft-ig 80Ft,
5000 Ft felett 10%

Beváltható a Hobbiz Elektronika Kft.-nél. Budapest VII., Dózsa György u. 16.
Telefon: 122-8892

Egy személy részére egyszeri vásárláshoz egy utalvány használható fel!



SyQuest
TECHNOLOGY

Hivatalos magyarországi disztribútora:

NOVOTRADE

SZERVIZ Kft.

Cím: 1053 Budapest, Henszlmann I. u. 9
Telefon: 117-4144 Telefax: 117-9692

Cserélhető lemezes winchester!

Szervizeinkben és szerződött viszonteladóinkon keresztül az alábbiakat forgalmazzuk:

SQ 555	44 MB-os 5 $\frac{1}{4}$	SCSI drive,	SQ 400 lemez	(44 MB)
SQ 5110	88 MB-os 5 $\frac{1}{4}$	SCSI drive,	SQ 800 lemez	(88 MB)
SQ 3105A	105 MB-os 3 $\frac{1}{2}$	AT-BUS drive,	SQ 310 lemez	(105 MB)
SQ 2542A	42 MB-os 2 $\frac{1}{2}$	AT-BUS drive,	SQ 240 lemez	(42 MB)

Számítógépszerviz !

Személyi számítógépek és perifériák javítását, karbantartását továbbra is tőlünk rendelje meg! Gyors, pontos és megbízható! Örök garanciát kap, ha átalánydíjas javítási és karbantartási szerződésformánkkal védi nagyértékű gépei műszaki állapotát.

Várjuk jelentkezését az alábbi szervizeinkben:

1083	Budapest,	Szigony u. 8.	Tel.: 1343-153
3525	Miskolc,	Fazekas u. 1-3.	Tel.: 46/321-488
5600	Békéscsaba,	Bartók B. u. 37.	Tel.: 66/327-195
6724	Szeged,	Csongrádi sgt. 76.	Tel.: 62/493-185
9700	Szombathely,	Szalónak u. 31.	Tel.: 94/314-519

NOVOTRADE SZERVIZ KFT.



ACOMP

S Z Á M Í T Á S T E C H N I K A I K F T.

1135 Budapest, Szent László u. 74./A. Tel.: 149-6165 Fax: 251-2385
1191 Budapest, Katica u. 9. Tel.: 147-0625 Fax: 177-9419

Commodore Amiga 500	29 990 Ft	Action Replay MK III. (Amiga) + könyv	9 990 Ft
Commodore Amiga 500 Plus	29 990 Ft	Action Replay MK VI. Pro (C-64) + könyv	5 900 Ft
Commodore Amiga 600	29 990 Ft	C-64 midi szoftverrel	6 500 Ft
Commodore Amiga 1200	49 990 Ft	C-64/C-128 Joystick Mouse	1 990 Ft
Commodore Amiga CD-32	49 990 Ft	C-64/C-128 C1351 Mouse	2 490 Ft
A 600 / A 1200-hoz 40 MB HD kábellel	21 990 Ft	Swiftly Amiga/Atari Mouse (3 gombos)	1 990 Ft
60 MB HD kábellel	24 990 Ft	4 Player Adapter(4 Joystick csatoló)	1 890 Ft
80 MB HD kábellel	28 990 Ft	Real Time Clock for Amiga 1200	2 490 Ft
120 MB HD kábellel	36 990 Ft	Képdigitalizáló + RGB splitter	13 900 Ft
Commodore Amiga 4000/030/4MB/120MB	209 000 Ft	Mouse — Joystick automatikus kiválasztó	1 990 Ft
Commodore Amiga 4000/040/6MB/120MB	319 000 Ft	Real Time Clock for Amiga 1200	2 490 Ft
+ 4 MB RAM modul	33 900 Ft	Midi Amiga Interface	3 490 Ft
Commodore 1942 Multisync Stereo Monitor	54 990 Ft	Handyscanner Amigához	14 900 Ft
Commodore 1940 Multisync Stereo Monitor	49 990 Ft	Boot Selector Amigához	1 490 Ft
Commodore 1084s Stereo-Color monitor	29 990 Ft	Stereo hangdigitalizáló Amigához	6 490 Ft
Commodore 1085s Stereo-Color monitor	29 990 Ft	Trackball Amigához	3 590 Ft
Commodore A-520 TV-Modulator	4 990 Ft	Rocgen Genlock for Amiga	9 900 Ft
Commodore C-64 II	? ??? Ft	Rockey Advanced Video Keying for Amiga	24 900 Ft
Commodore C-64 + Joystick + játék	? ??? Ft	1.76 MB HD külső drive Amigához (OS2+)	16 990 Ft
Commodore 1541 II Floppy drive	7 990 Ft	Roctec 3,5" Amiga slim külső drive	9 490 Ft
Commodore 1802 monitor C-64-hez	24 990 Ft	Roctec 3,5" Ivory Anti-Virus Amiga drive	9 990 Ft
Commodore Datassette	? ??? Ft	Roctec 3,5" Black Anti-Virus Amiga drive	9 990 Ft
Commodore MPS 1230 printer	23 990 Ft	Roctec 3,5" Amiga belső drive	8 500 Ft
512 Kb órás memóriabővítő	3 990 Ft	Rochard HD kontroller A500/A500+	17 900 Ft
2.0 Mb órás memóriabővítő	9 900 Ft	+ 80 MB Hard Disk	24 990 Ft
1.0 Mb-os chip bővítő Amiga 500 Plus-ba	6 500 Ft	+ 1 MB SIMM Ram	8 990 Ft
1.0 Mb-os órás chip bővítő Amiga 600-ba	6 900 Ft	3M DC2120 Streamer kazetta	2 900 Ft
Mouse pad	220 Ft	Amiga — EuroScart kábel	1 190 Ft
Noris üveg 14" monitorfilter	1 490 Ft	Joystickok	
Noris hálós 14" monitorfilter	400 Ft	Quickshot QS — 113 IBM	990 Ft
Noris MB 80 3,5" lemeztartó	420 Ft	Quickshot QS — 123 Warrlor IBM	1 100 Ft
Noris DB 100 5,25" lemeztartó	420 Ft	Quickshot QS — 146 Intruder5 IBM	2 790 Ft
Noris Porvédő Amiga 500 / 500 Plus	890 Ft	Quickshot QS — 151 Aviator5 IBM	3 490 Ft
Noris Porvédő C-64 II.	590 Ft	Quickshot QS — 101 I.	450 Ft
Sound Blaster PRO-2 Deluxe	17 990 Ft	Quickshot QS — 102N II.	580 Ft
Sound Blaster 16 ASP Deluxe	32 900 Ft	Quickshot QS — 102P II. Plus Mikrokap.	650 Ft
Sound Blaster 16 Basic	24 990 Ft	Quickshot QS — 111A II. Turbo Mikrokap.	790 Ft
Amiga Magazin (német) újság	490 Ft	Quickshot QS — 128 MaverickI	1 390 Ft
Power Play (német) újság	490 Ft	Quickshot QS — 129F Flightgripl	750 Ft
NoName 3,5" DSDD lemez	550 Ft	Quickshot QS — 130F Python1	850 Ft
NoName 3,5" DSHD lemez	720 Ft	Quickshot QS — 137F PythonII Mikrokap.	890 Ft
NoName 5,25" DSDD lemez	200 Ft	Quickshot QS — 155 AviatorI Mikrokap.	2 890 Ft
Maxell 3,5" MF2-DD lemez	750 Ft	Quickshot QS — 149 IntruderI	2 690 Ft
Maxell 3,5" MF2-HD lemez	1 390 Ft	Quickshot QS — 130N Pyton2 Nintendo	990 Ft
Maxell 5,25" MD2-HD lemez	790 Ft	Dynamics Competition Pro 5000	1 090 Ft
Profex 3,5" DSHD lemez (11 db/Form)	1 190 Ft	Dynamics Competition Pro IBM	3 990 Ft
Profex 5,25" DSHD lemez (11 db/Form)	395 Ft	Dynamics Competition Pro 5000 Mini	1 490 Ft
Fuji 5,25" MD 2DD lemez	390 Ft	Dynamics Competition Star Mini	1 990 Ft
BASF 5,25" MF 2HD lemez	620 Ft	Dynamics Competition Special Mini	1 690 Ft
		Dynamics Competition Transparent Mini	1 690 Ft

Áraink az 1 év garanciát és az ÁFA-t tartalmazzák!

